



FLOW DC

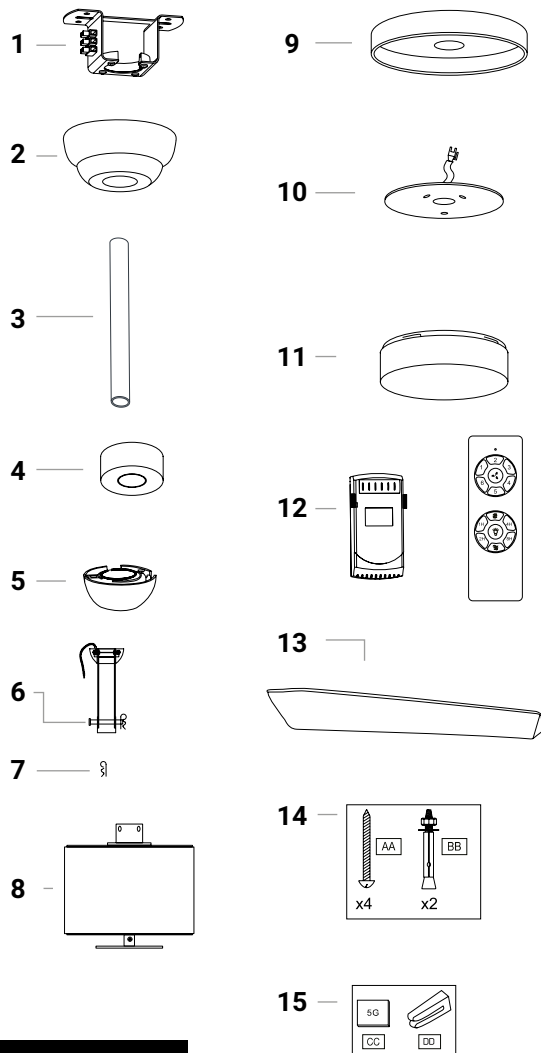
MANUAL DE USUARIO / USER MANUAL / GUIA DE UTILIZADOR /
MANUEL DE L'UTILISATEUR / MANUALE DELL'UTENTE / BENUTZERHANDBUCH

INDEX

ESPAÑOL	4
ENGLISH	20
PORTUGUÉS	36
FRANÇAISE.....	52
ITALIANO	68
DEUTSCH.....	84

LISTADO DE PIEZAS

1. Soporte de techo
2. Florón
3. Tija
4. Embellecedor
5. Acople
6. Pasador
7. Gancho R
8. Motor
9. Tapa inferior
10. Lámpara led
11. Tulipa
12. Mando y receptor
13. Aspas
14. Bolsa de tornillos y tacos
15. Kit de equilibrado



HERRAMIENTAS REQUERIDAS



PRECAUCIONES DE SEGURIDAD



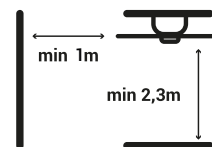
Sigue estas instrucciones para asegurar la seguridad en la instalación y el correcto funcionamiento de este equipo.



La instalación eléctrica debe ser efectuada por alguien cualificado.



Este aparato no es un juguete. La limpieza y mantenimiento a realizar por el usuario no deben realizarlos los niños sin supervisión.



El ventilador debe ser instalado de tal forma que las palas estén a más 2,3m del suelo. Asegúrate de que en la ubicación de montaje del ventilador existe un espacio de, al menos, 1m respecto de cualquier pared u otro obstáculo contra el que pudieran chocar sus aspas. Cuanto mayor sea la distancia, más eficaz será el flujo de aire producido.

Se recomienda leer las siguientes indicaciones para garantizar su seguridad:

1. La instalación eléctrica debe ser efectuada por alguien cualificado de acuerdo a la norma vigente en el país de instalación.
2. Cualquier actuación sobre el conexionado eléctrico del aparato, así como su limpieza, debe ser solamente realizado tras asegurarse de que la alimentación eléctrica general de la instalación está desconectada, por medio del desarmado del correspondiente interruptor protector de la instalación para garantizar el total aislamiento del suministro eléctrico.
3. Debes asegurarte de que el soporte de montaje se fije a una estructura del techo que sea capaz de soportar no menos de 30 kg por medio de los tornillos suministrados. Debes asegurarte de que la longitud completa de los tornillos queda roscada. Si el montaje se realiza sobre una caja de unión al techo, debes asegurar el soporte del ventilador de forma suficiente para evitar que se afloje o se gire.
4. El cable de tierra del ventilador debe estar conectado a la red de tierra de la instalación, para evitar cualquier derivación con riesgo para las personas.
5. No conectar la alimentación del motor del ventilador a ningún elemento de regulación, potenciómetro o interruptor de iluminación, pues se produciría mal funcionamiento del ventilador y/o daños en su motor. Para la conexión eléctrica es preciso incorporar un interruptor seccionador de acuerdo con las reglamentaciones de instalación, que asegure el corte omnipolar, directamente conectado a los bornes de alimentación y debe tener una separación de contacto en todos sus polos, que suministre desconexión total bajo condiciones de sobretensión de categoría III. Usa solo el controlador del ventilador para ponerlo en marcha o detenerlo.
6. Se recomienda no usar en la misma sala este tipo de ventiladores junto a instalaciones de gas de forma simultánea.
7. El ventilador debe ser detenido y haber parado de girar de forma completa antes de invertir su sentido de giro. Esto evitará daños en su motor y en la unidad de control en su caso.
8. No insertar nada que pueda golpear con las aspas del ventilador mientras gira, pues podría provocar daños a las personas, dañar las aspas y descomponer la unidad causando vibraciones y bamboleo.

9. Tras el montaje del ventilador, asegúrate de que todas las fijaciones están seguras y apretadas para evitar cualquier ruido originado por elementos sueltos.
10. A causa del movimiento del ventilador, algunas fijaciones pueden aflojarse. Comprueba todas las fijaciones dos veces al año, al menos, para asegurarse que están correctamente apretadas. En caso necesario, deben ser apretadas de nuevo.
11. Si el cable de alimentación está dañado, debe ser sustituido por el fabricante, por su servicio posventa o por personal cualificado similar, con el fin de evitar un peligro.
12. La luminaria solo se debe reemplazar por una original suministrada por el fabricante.

INSTALACIÓN

Nota: Este producto solo debe ser instalado por electricistas autorizados.

Saca todos los componentes. Sitúa el motor sobre un trapo o superficie blanda para evitar dañar su acabado.

Manipula cuidadosamente el conjunto para evitar que su carcasa se doble o arañe.

El ventilador debe montarse en el suelo o en una mesa lo suficientemente grande para que no se caiga ningún componente.

No levantar o cargar el ventilador desde los cables.

HERRAMIENTAS REQUERIDAS

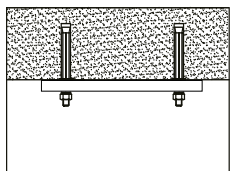


Instalación de soporte de techo:

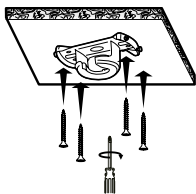
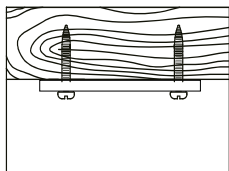
Monta el soporte del ventilador en el techo respetando las distancias de 2,3 metros de alto mínimo y sin obstáculos en 1 metro alrededor del ventilador.

Teniendo en cuenta la longitud de las aspas, instala el soporte de techo a una distancia mínima de 1,60m aprox. en Flow DC.

Para techos macizos

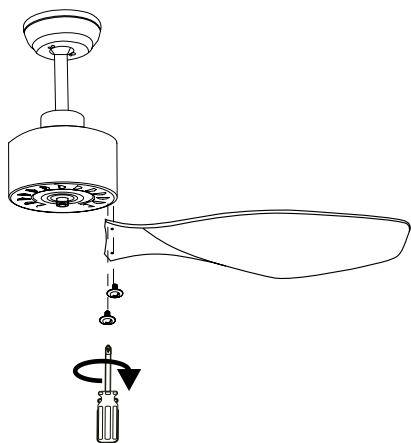


Para techos de madera

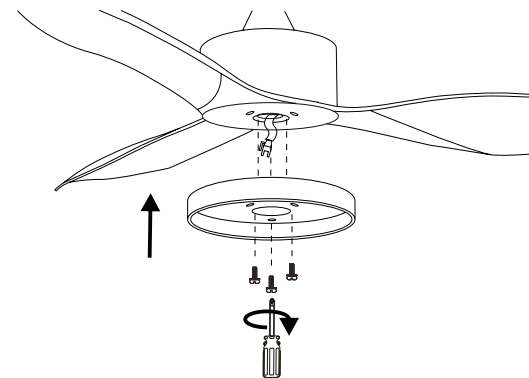


Aviso: Usa los tacos adecuados para el tipo de techo en el que instalarás el ventilador, teniendo en cuenta su peso.

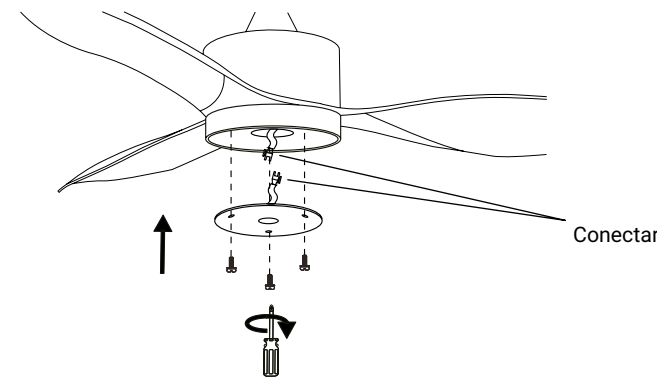
1. Pon los tornillos que sujetan las aspas del ventilador. Usa las pegatinas guía para identificar los pares de agujeros. No aprietes los tornillos hasta el tope, colócalos todos y ve realizando el apriete a la vez para que las aspas queden uniformes.



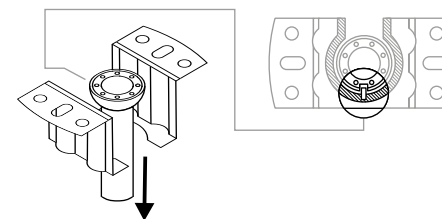
2. Coloca la tapa que va en la parte inferior del ventilador, pasa los cables por el agujero central y aprieta los 3 tornillos. Dos tornillos ya estarán puestos, alinea los agujeros de la tapa con sus cabezas y una vez pasados, rota la tapa para que pasen por sus guías. Después, coloca el tercer tornillo que se encuentra en la bolsa de tornillos.



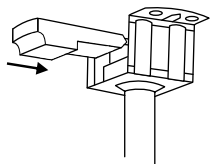
3. Conecta el cable de la lámpara led con el cable que cuelga en la parte inferior del ventilador. Después coloca la lámpara con los imanes.



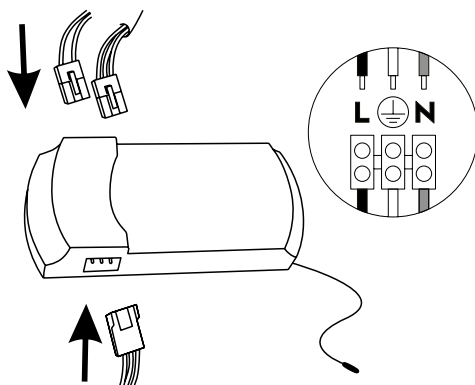
4. Cuelga el ventilador apoyando el acople en el soporte de techo, haz coincidir la hendidura del soporte con el carril que tiene el acople.



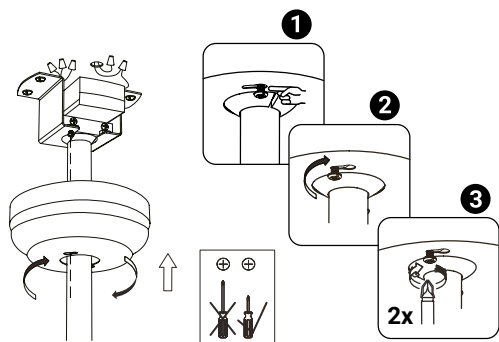
5. Introduce el receptor remoto en el soporte de techo.



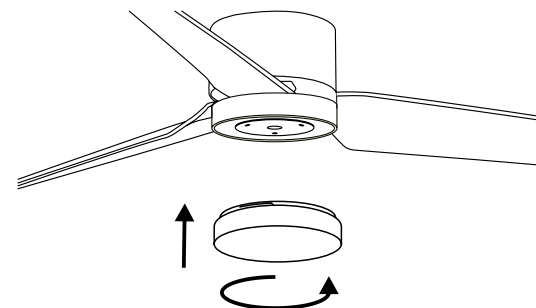
6. Conecta los cables que salen de la tija y los que salen de la regleta de conexiones situada en el soporte al receptor remoto. Después conecta los cables que cuelgan del techo en la entrada de la regleta (asegúrate de haber bajado los magnetotérmicos y de respetar los colores de los cables).



7. Afloja los tornillos que tiene el soporte de techo para que puedas pasar sus cabezas por los agujeros que tiene el florón. Una vez pasados, puedes rotar el florón para que los tornillos pasen por el carril. Cuando haya llegado al final de su recorrido, aprieta los tornillos para que el florón no se mueva.



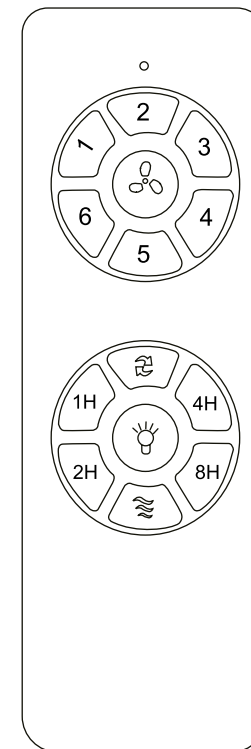
8. Para finalizar coloca la tapa de la lámpara girándola en la dirección de las agujas del reloj. En el caso del modelo Lite 2, retira el film protector de la tulipa e insértala en posición. Cómbala ligeramente para que entre mejor.



CONTROL DEL VENTILADOR

Puedes controlar tu ventilador por medio de tu mando a distancia.

- Cambiar sentido de giro
- Apagar ventilador
- 1** Velocidad 1
- 2** Velocidad 2
- 3** Velocidad 3
- 4** Velocidad 4
- 5** Velocidad 5
- 6** Velocidad 6
- 1H** Programación 1h
- 2H** Programación 2h
- 4H** Programación 4h
- 8H** Programación 8h
- Encender / Apagar LED
- Natural



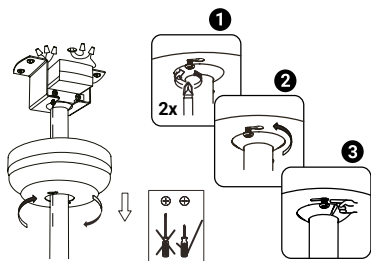
CAMBIO DE TIJA ESTANDAR A TIJA LARGA

Si fuera necesario separar el ventilador del techo más de lo conseguido con la tija estándar, dispones de una tija más larga en la caja. La tija larga mide aproximadamente 12cm más que la estándar.

Para cambiar la tija tienes que seguir los siguientes pasos:

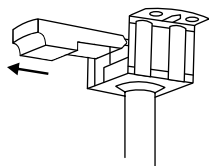
Antes de nada, retira la tulipa y coloca un trapo sobre una superficie grande para no dañar el ventilador a la hora de bajarlo.

1. Afloja los tornillos que sujetan el florón al techo para poder rotar para retirarlo.

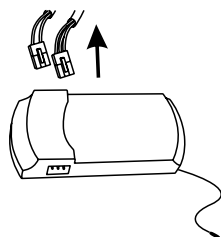


2. Recomendamos bajar los magnetotérmicos del cuadro eléctrico ya que vas a tener que situar las manos cerca de las conexiones de 220V.

3. Saca el controlador del hueco del soporte de techo.

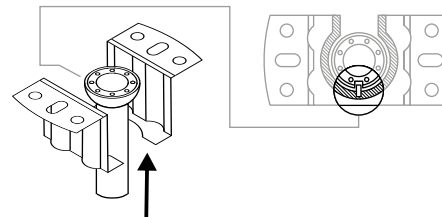


4. Desconecta los cables que van del ventilador al controlador.

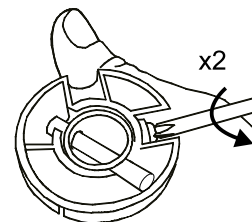


12

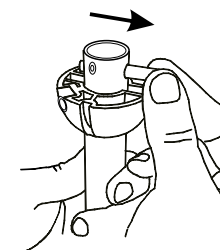
5. Descuelga el ventilador y colócalo en la superficie que has preparado.



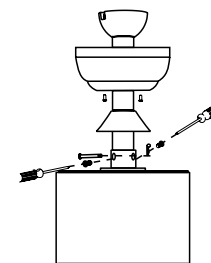
6. Afloja los tornillos que sujetan el acople a la tija por la parte superior.



7. Retira el pasador para liberar el acople. Ya puedes sacar el acople, el florón y el embellecedor.



8. Afloja los tornillos que estaban bajo el embellecedor, estos sujetan la tija al motor. Retira el pin R y el pasador para liberar la tija de la parte inferior.



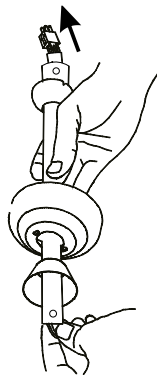
13

Ya puedes retirar la tija estándar. Una vez retirada la tija estándar, para **montar la tija larga** los pasos son los mismos.

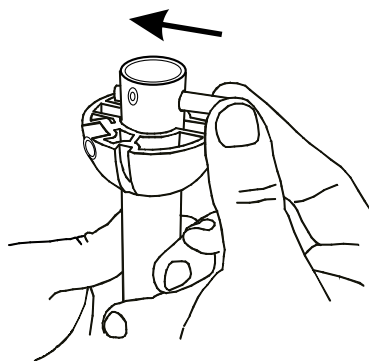
Primero, pasa los cables del motor por la parte inferior de la tija. La parte superior tiene una rosca para tornillo además de los dos agujeros para el pasador. La inferior, solo los agujeros de pasador. Dicho de otra manera, la parte superior tiene 3 agujeros y la inferior, solo dos.

Cuando la pongas en posición, acuérdate de meter el embellecedor, el florón y el acople antes de poner el pasador superior.

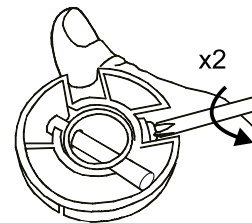
1. Monta la tija de esta forma, recuerda poner el gancho tipo R al pasador inferior para que no se salga y apretar los tornillos para que la tija quede bien sujeta al motor. No olvides pasar los cables por completo a través de la tija.



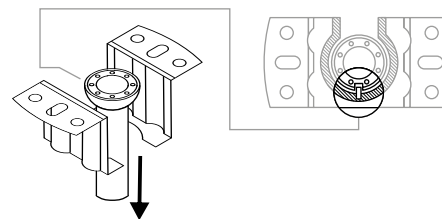
2. Coloca el pasador que queda en la parte superior de la tija.



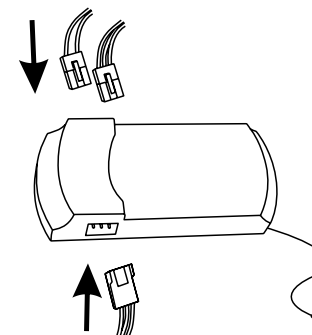
3. Sube el acople para que tanto las hendiduras con el pasador como el agujero del tornillo pasante coincidan. Aprieta los tornillos que sujetan el acople a la tija.



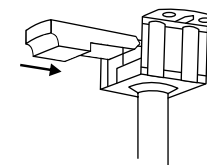
4. Cuelga el ventilador del soporte de techo.



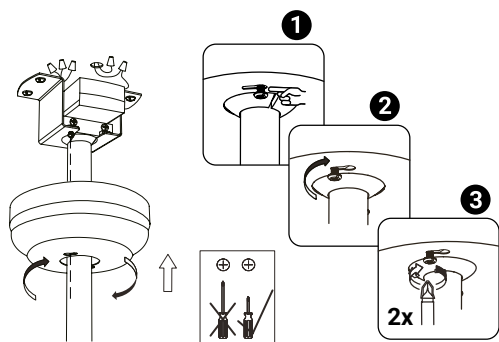
5. Conecta los cables del ventilador al controlador.



6. Mete el controlador en su hueco del soporte de techo.



7. Vuelve a atornillar el florón al soporte de techo.

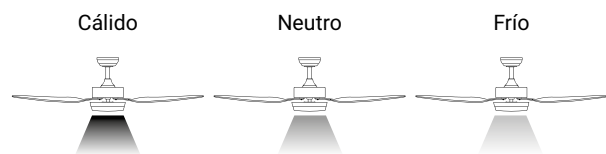


Y por último, si quitaste la tulipa, vuelve a colocarla. Ya puedes volver a conectar la electricidad.

CAMBIO DE TEMPERATURA DE COLOR DE LA LUZ

Puedes cambiar la temperatura de color de la luz, usando el mando.

Tan solo tienes que apagar la luz y volver a encenderla de nuevo para que cambie



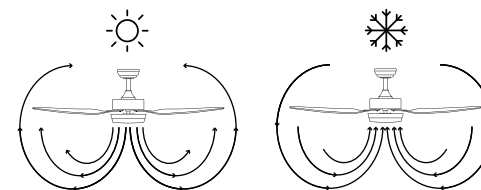
SENTIDO DE GIRO. OPCIÓN INVIERNO / VERANO

El conmutador del control remoto controla la dirección, sentido horario y anti-horario.

Opción verano - La corriente de aire descendente crea un efecto refrescante como indica la ilustración.

Opción invierno - Una corriente ascendente aleja el aire caliente del área del ventilador como lo indica la ilustración. Esto permite ajustar la calefacción a un nivel más bajo.

Nota: Apaga el ventilador y espera a que se detenga completamente antes de cambiar la dirección de giro de las aspas.



INSTRUCCIONES PARA SINCRONIZAR EL RECEPTOR Y EL CONTROL REMOTO

1. Conecta la corriente (interruptor de la pared) del ventilador que se quiera controlar y, a continuación, dentro de los siguientes 10 segundos, mantén pulsada la tecla "LIGHT" del control remoto durante 5 segundos.
2. Un PITIDO "beep" indica que la conexión ha sido ejecutada y el equipo puede funcionar normalmente.
3. Ahora, el control remoto y el receptor del ventilador se habrán sincronizado. Apaga el ventilador usando el interruptor de pared y vuelve a encenderlo, este paso es el que cierra el proceso de sincronización.

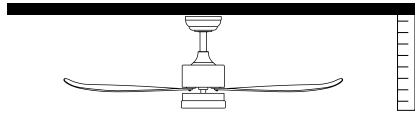
Nota: No es posible que un control remoto olvide un receptor/es una vez ha sido vinculado. Si se quiere que un receptor deje de obedecer a un control remoto, se debe vincular otro para «sobrescribirlo».

EQUILIBRADO – PROBLEMAS DE BALANCEO EN EL FUNCIONAMIENTO DEL VENTILADOR

El balanceo del cuerpo del ventilador durante su funcionamiento no es un síntoma de mal funcionamiento (aun llegando al par de centímetros). Para reducir el balanceo, puedes, estando apagado el ventilador:

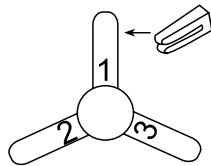
1. Comprobar que la fijación de todas las aspas es correcta por medio del apriete de todos sus tornillos.
2. Comprobar la distancia de cada aspa al techo. La medición respecto del techo puede realizarse como muestra la siguiente imagen. Si existen variaciones, y el adecuado apriete de tornillos ha sido ya efectuado, comprueba que la forma de las aspas es idéntica en todas ellas, pues

si alguna de ellas presenta una forma acusadamente diferente puede producir el desequilibrio al girar el ventilador.

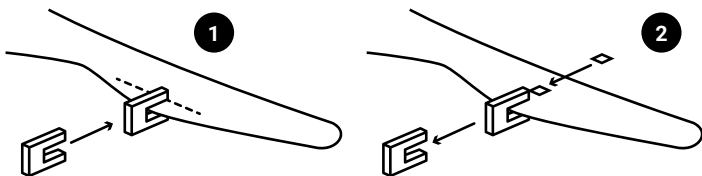


Si tras los pasos anteriores el balanceo no ha sido resuelto es necesario aplicar el equilibrado dinámico, con el kit suministrado, tal y como se explica a continuación:

1. Enciende el ventilador en la velocidad más alta para que se produzca mayor balanceo.
2. Apaga el ventilador. Seleccione un aspa y coloca el clip (ver figura) en ella, a medio camino entre el soporte y el borde del aspa.
3. Enciende el ventilador, verifica si el balanceo ha empeorado o mejorado. Apágalo de nuevo y, si no ha mejorado, coloca el clip en otra aspa. Repite este proceso y determina cuál es el aspa en la que mejora el balanceo.



4. Deja colocado el clip en el aspa que produce mejor resultado. Mueve el clip hacia delante o atrás en dicha aspa hasta que encuentres la posición que ofrece mejor resultado.
5. Seguidamente retira el clip y coloca uno de los pesos en la parte superior en la línea central del aspa, a la altura de la posición en la que estaba el clip.



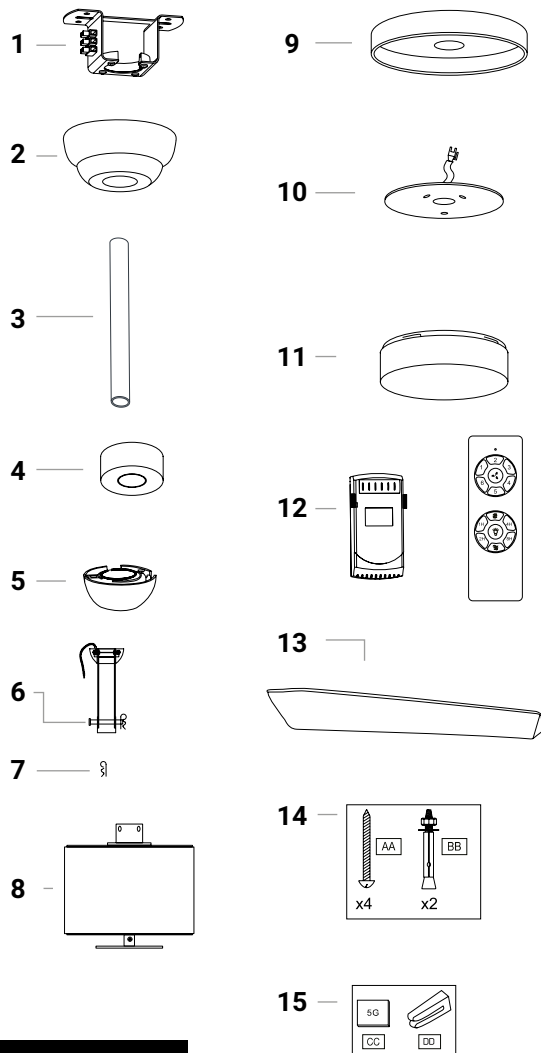
MANTENIMIENTO Y LIMPIEZA.

1. El movimiento natural del ventilador podría hacer que se aflojen algunas conexiones. Verifica las conexiones de soporte, las piezas de fijación y los accesorios de las aspas dos veces al año. Cerciórate de que estén fijadas.
2. Limpia el ventilador periódicamente para ayudar a mantener su apariencia nueva con el correr de los años. No uses agua para limpiarlo, ya que podría dañar el motor o causar descarga eléctrica.
3. Usa solo un cepillo blando o un trapo sin pelusa para no rayar el acabado.
4. No hay necesidad de aceitar el ventilador.

Nota: El hecho de no respetar estas instrucciones provoca la pérdida de la garantía del equipo.

PARTS LIST

1. Ceiling bracket
2. Medallion
3. Down rod
4. Trim
5. Attachment
6. Bolt
7. Hook R
8. Motor
9. Bottom cover
10. LED lamp
11. Tulipa
12. Remote reciver
13. Blades
14. Bag of screws and plugs
15. Balancing kit



SAFETY PRECAUTIONS



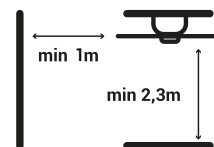
Follow these instructions to ensure safe installation and proper operation of this equipment.



The electrical installation must be carried out by a qualified person.



This appliance is not a toy. Cleaning and maintenance to be carried out by the user should not be carried out by children without supervision.



The fan must be installed in such a way that the blades are more than 2.3m from the ground. Make sure there is a space of at least 1m from where the fan is installed to any wall or other obstacle that its blades might collide with. The greater the distance, the more efficient the flow of air produced.

REQUIRED TOOLS



It is recommended to read the following instructions to ensure your safety:

1. The electrical installation must be carried out by someone qualified in accordance with the regulations in force in the country of installation.
2. Any action on the device's electrical connection, as well as its cleaning, must only be carried out after ensuring that the power supply is disconnected, by removing the corresponding protective switch of the installation to guarantee total isolation from the electrical supply.
3. You must ensure that the mounting bracket is fixed to a ceiling structure that is capable of supporting no less than 30 kg through the supplied screws. You need to make sure that the screws are screwed in along their full length. If mounting over a ceiling junction box, you must secure the fan bracket sufficiently to prevent it from loosening or twisting.
4. The earth cable of the fan must be connected to the earth network of the installation, to avoid any risk to people.
5. Do not connect the power supply of the fan motor to any regulation component or lighting switch, as this will cause the fan to malfunction and/or damage its motor. For the electrical connection, it is necessary to incorporate a isolator switch in accordance with the installation regulations, which ensures multi-pole cut-off, directly connected to the power terminals and must have a contact separation on all its poles, which provides total disconnection under conditions of overvoltage category III. Only use the fan controller to start or stop the fan.
6. It is recommended not to simultaneously use this type of fan in the same room as gas installations.
7. The fan must be stopped and have stopped rotating completely before reversing its direction of rotation. This will prevent damage to your motor and the control unit if applicable.
8. Do not insert anything that could hit the fan blades while it is rotating, as it could cause injury to people, damage the blades, and cause the unit to become unbalanced causing vibrations and wobble.
9. After mounting the fan, make sure all fixings are secure and tight to avoid any noise caused by loose items.

10. Due to the movement of the fan, some fasteners may loosen. Check all fasteners at least twice a year to make sure they are properly tightened. If necessary, they must be tightened again.
11. If the power cord is damaged, it must be replaced by the manufacturer, its after-sales service or similar qualified personnel, in order to avoid danger.
12. The light fitting should only be replaced by an original supplied by the manufacturer.

INSTALLATION

Note: *This product should only be installed by licensed electricians.*

Take out all of the components. Place the motor on a cloth or soft surface to avoid damaging its finish.

Handle the assembly carefully to avoid bending or scratching its case.

The fan should be assembled on the floor or on a table large enough so that no components fall.

Do not lift or carry the fan by the cables.

REQUIRED TOOLS

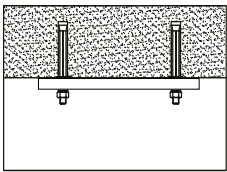


Ceiling bracket installation:

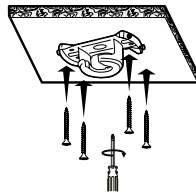
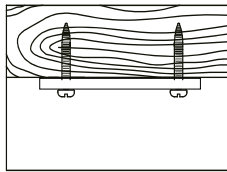
Mount the fan bracket onto the ceiling, in accordance with the minimum distance of 2.3m high and ensuring there are no obstacles within the radius of 1m around the fan itself.

Taking into account the length of the blades, install the ceiling mount at a minimum distance of: 1,60m approx. for Flow DC.

For solid ceilings

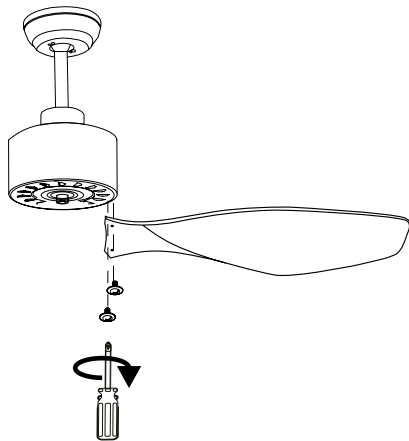


For wooden ceilings

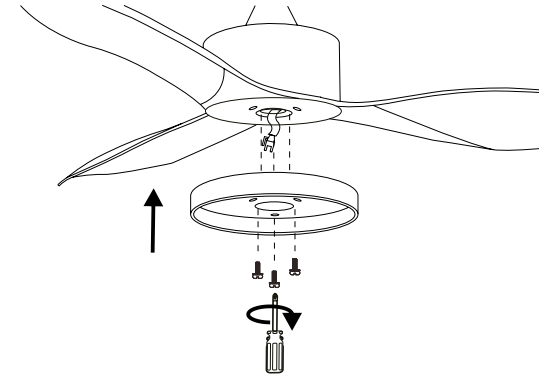


Warning: Use the appropriate studs for the type of ceiling in which you will install the fan, taking into account its weight.

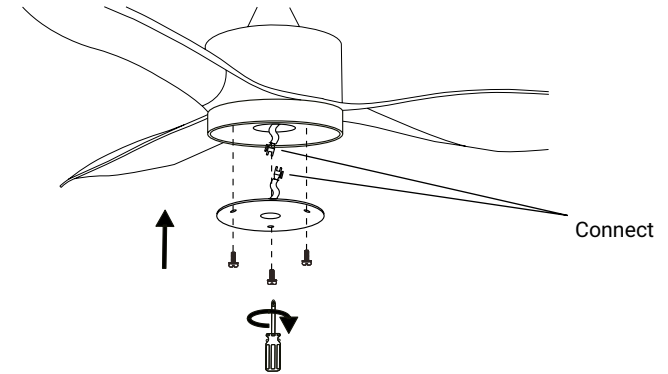
1. Insert the screws which hold the fan blades. Use the guide stickers to identify the pairs of holes. Do not tighten the screws fully. Insert them all and screw them in together to ensure the blades are uniform.



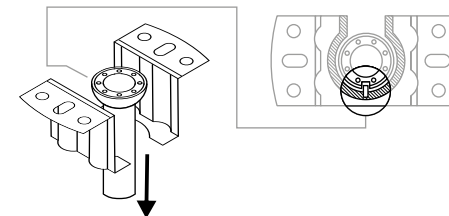
2. Place the cover on the underside of the fan using the 3 screws and pass the two cables through the central opening. Two screws will already be in place, line up the holes in the cover with their heads and once through, rotate the cover so they go through their guides. Next, insert the third screw from the bag of screws.



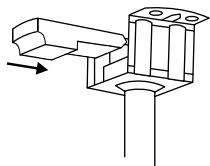
3. Connect the cable of the LED lamp with the cable that hangs at the bottom of the fan and insert the LED lamp with the magnets.



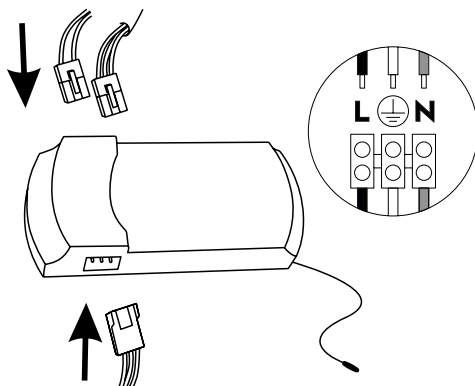
4. Hang the fan supporting the attachment on the ceiling bracket.



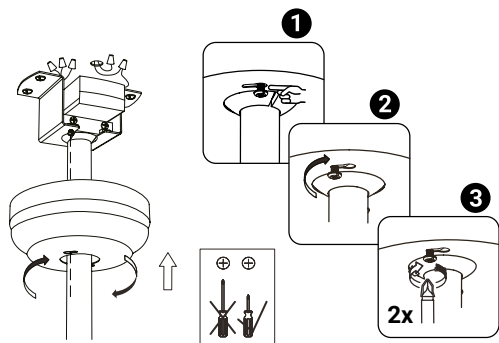
5. Insert the remote bolt into the ceiling bracket.



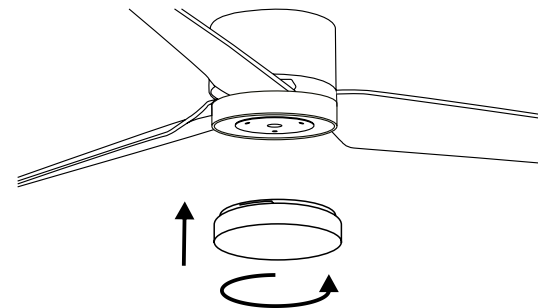
6. Connect the cables which come out of the down rod and the connection strip located on the remote bolt bracket. Proceed to connect the cables which hang from the ceiling at the connection opening (ensure that the circuit breaker has been lowered and that you follow the cable colours).



7. Loosen the screws on the ceiling bracket so you can pass their heads through the holes on the ceiling rose. Once past, you can rotate the rosette so the screws go through the rail. When it has reached the end of its travel, tighten the screws so that the rosette does not move.



8. Attach the lamp cover by turning it clockwise. In the case of the Lite 2 model, remove the protective film from the shade and insert it into position. Bend it slightly to fit better.



FAN CONTROL

You can control your fan through your remote control.

Change direction of rotation

Turn off fan

1 Speed 1

2 Speed 2

3 Speed 3

4 Speed 4

5 Speed 5

6 Speed 6

1H Programming 1h

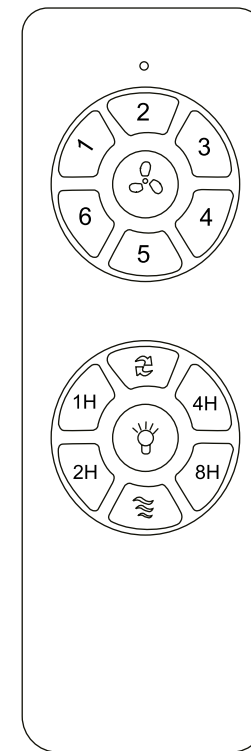
2H Programming 2h

4H Programming 4h

8H Programming 8h

Turn on/off LED

Natural



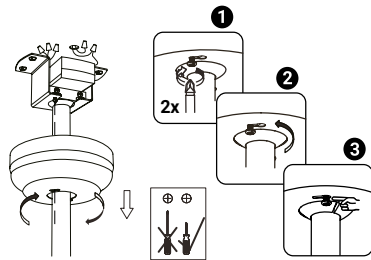
CHANGE FROM STANDARD STEM TO LONG STEM

If it is necessary to separate the fan from the ceiling more than is possible with the standard stem, a longer stem is available in the box. The stem post is approximately 12cm longer than the standard one.

To change the stem you have to follow these steps:

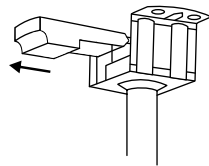
First of all, remove the tulip and place a cloth on a large surface so as not to damage the fan when lowering it.

1. Loosen the screws holding the canopy to the ceiling so you can rotate it out.

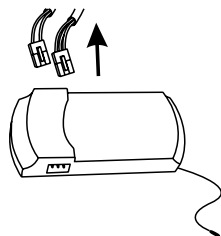


2. We recommend lowering the circuit breakers of the electrical panel since you will have to place your hands near the 220V connections.

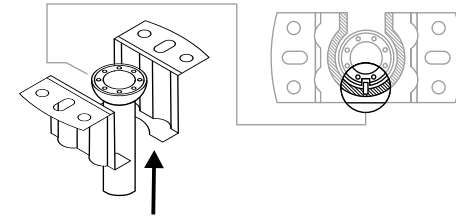
3. Pull the controller out of the ceiling mount hole.



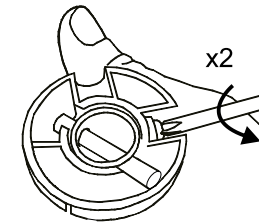
4. Disconnect the cables going from the fan to the controller.



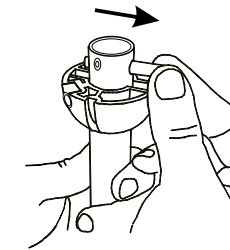
5. Take down the fan and place it on the surface you have prepared.



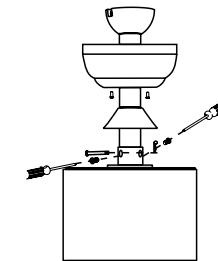
6. Loosen the bolts that hold the mount to the stem from the top.



7. Remove the pin to release the coupler. You can now remove the coupler, the rosette and the trim.



8. Loosen the bolts that were under the trim, these hold the stem to the motor. Remove the R pin and pin to release the stem from the lower part.

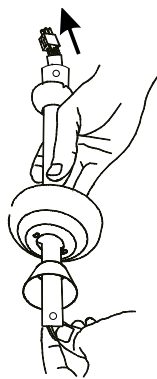


You can now remove the standard stem. Once the standard stem has been removed, the steps to **mount the long stem** are the same.

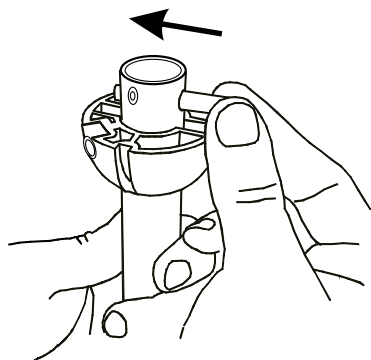
First, run the motor cables through the bottom of the stem. The top has a screw thread in addition to the two pin holes. The lower one, only the pin holes. In other words, the upper part has 3 holes and the lower part only two.

When you put it in position, remember to insert the trim, the rosette and the coupler before putting the upper pin.

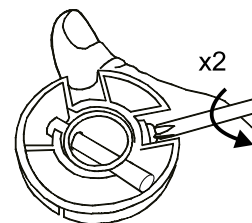
1. Assemble the stem in this way, remember to put the type R hook to the lower pin so that it does not come out and tighten the screws so that the stem is attached correctly to the motor. Don't forget to run the cables all the way through the stem.



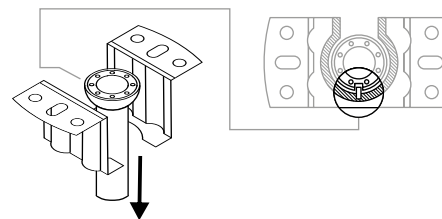
2. Place the remaining pin at the top of the stem.



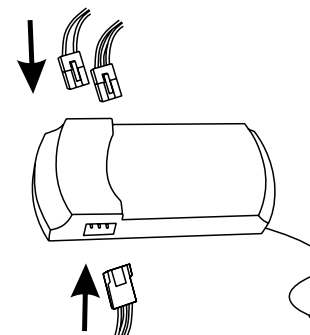
3. Raise the coupling so that both the indentations with the pin and the through bolt hole match up. Tighten the bolts that hold the mount to the stem.



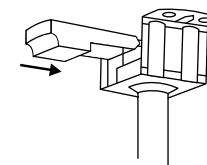
4. Hang the fan from the ceiling bracket.



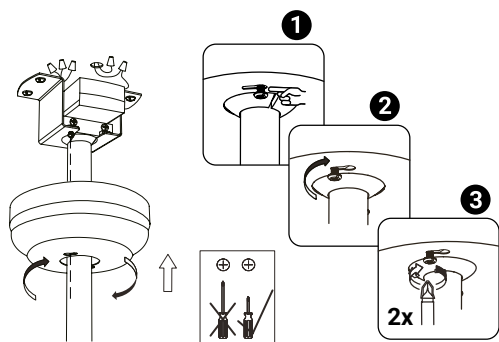
5. Connect the fan cables to the controller.



6. Slide the controller into its hole in the ceiling mount.



7. Screw the canopy back onto the ceiling bracket.

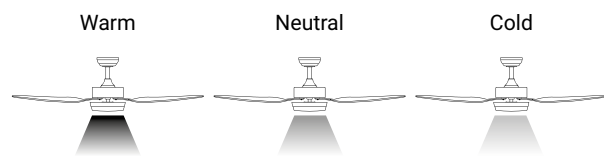


And finally, if you removed the lampshade, put it back. You can now reconnect the electricity.

CHANGE IN COLOUR TEMPERATURE OF LIGHT

You can change the colour temperature of the light, using the remote.

You just have to turn off the light and turn it on again for it to change:



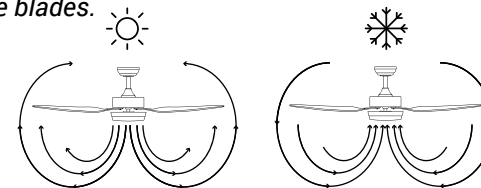
ROTATION DIRECTION. WINTER/SUMMER OPTION

The remote control switch controls direction, clockwise and anti-clockwise.

Summer option - The downdraft air stream creates a cooling effect as shown in the illustration.

Winter option - An updraft draws hot air away from the fan area as shown in the illustration. This allows the heating to be adjusted to a lower level.

Note: Turn off the fan and wait for it to come to a complete stop before changing the direction of the blades.



RECODING THE REMOTE CONTROL WITH RECEIVER UNIT

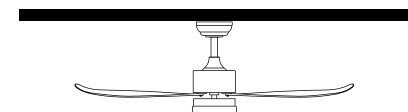
1. Connect the power (wall switch) of the fan you want to control, and then, within the next 10 seconds, press and hold the "LIGHT" key on the remote control for 5 seconds.
2. A beep indicates that the connection has been completed and the equipment can function normally.
3. The remote control and the receiver of the fan will have been synchronised. Turn off the fan using the wall switch and turn it back on, this step completes the syncing process.

Note: A single remote control can control several units of the same fan model. The remote is specific to your fan model.

BALANCING - BALANCE PROBLEMS IN FAN OPERATION

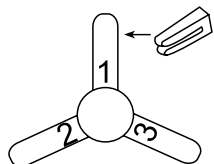
The swaying of the fan body during operation is not a symptom of malfunction (even reaching a couple of centimetres). To reduce sway, you can, with the fan switched off:

1. Check the distance of each blade from the ceiling. Measurement from the ceiling can be done as the following picture shows.
2. Check that the fixing of all the blades is correct by tightening all screws.

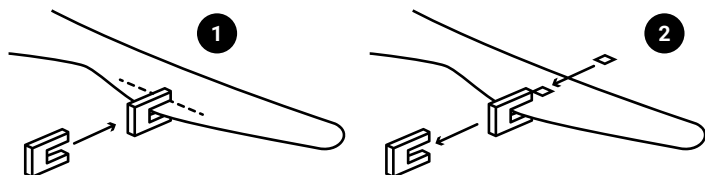


If after the previous steps the balance issue has not been resolved, it is necessary to apply dynamic balancing, with the supplied kit, as explained below:

1. Run the fan on the highest speed to create the most rocking.
2. Turn off the fan. Select a blade and place the clip (see figure) on it, midway between the bracket and the edge of the blade.
3. Turn on the fan, check if the rocking has worsened or improved. Turn it off again, and if it hasn't improved, put the clip on another blade. Repeat this process and determine which blade the swing improves on.



4. Leave the clip on the blade that produces the best result. Move the clip back or forth on the blade until you find the position that works best.
5. Next, remove the clip and place one of the weights on top on the centre line of the blade, at the height of the position where the clip was.



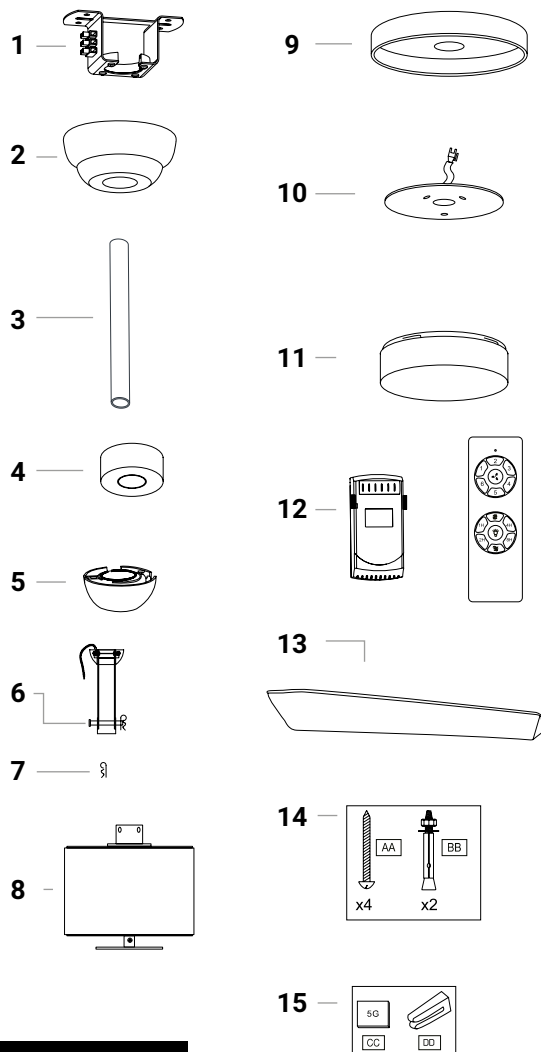
MAINTENANCE AND CLEANING

1. The natural movement of the fan could cause some connections to loosen. Check the blade support connections, fasteners, and accessories twice a year. Make sure they are fastened.
2. Clean the fan periodically to keep it in optimal condition. Use a cloth to clean the equipment, do not use benzene, alcohol or chemical solvents. Do not use abrasive or aerosol products. Do not use water to clean it, as it may damage the motor or cause electric shock.
3. Use only a soft brush or lint-free cloth to avoid scratching the finish.
4. It is not necessary to lubricate the fan.

Note: Failure to follow these instructions leads to the loss of the equipment warranty

LISTA DE PEÇAS

1. Suporte de teto
2. Florão
3. Espigão
4. Elemento decorativo
5. Acoplamento
6. Passador
7. Gancho R
8. Motor
9. Tampa inferior
10. Lâmpada led
11. Tulipa
12. Remoto e receptor
13. Lâminas
14. Saco de parafusos e cunhas
15. Kit de adaptação



PRECAUÇÕES DE SEGURANÇA

PT



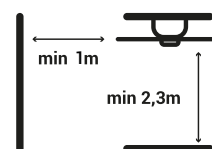
Siga estas instruções para garantir a segurança da instalação e o funcionamento correto do aparelho.



A instalação elétrica deve ser realizada por alguém qualificado.



Este aparelho não é um brinquedo. A limpeza e manutenção a fazer pelo utilizador não devem ser feitas por crianças sem supervisão.



O ventilador deve ser instalado de tal forma que as pás estejam a mais de 2,3 m do chão. Garanta que na instalação de montagem do ventilador, existe um espaço de, pelo menos, 1 m, relativamente a qualquer parede ou outro obstáculo contra o qual as pás podem chocar. Quanto maior a distância, mais eficaz será o fluxo do ar produzido.

FERRAMENTAS NECESSÁRIAS



Recomendamos ler as seguintes indicações para garantir a sua segurança:

1. A instalação elétrica deve ser realizada por alguém qualificado de acordo com a norma em vigor no país de instalação.
2. Qualquer atuação sobre a conexão elétrica do aparelho, bem como a sua limpeza, deve ser realizada apenas depois de garantir que a alimentação elétrica geral da instalação está desconectada, através do desligamento do correspondente interruptor protetor da instalação para garantir o total isolamento da alimentação elétrica.
3. Deve garantir que o suporte de montagem se fixa a uma estrutura do teto que seja capaz de suportar não menos de 30 kg, com os parafusos fornecidos. Deve garantir que o comprimento completo dos parafusos fica aparafusado. Se a montagem é feita sobre uma caixa de união ao teto, deve garantir o suporte do ventilador de maneira suficiente para evitar que afrouxe ou gire.
4. O cabo de terra do ventilador deve estar conectado à rede de terra da instalação, para evitar qualquer derivação com risco para as pessoas.
5. Não conecte a alimentação do motor do ventilador a nenhum elemento de regulação, potenciômetro ou interruptor de iluminação, porque produziria o mau funcionamento do ventilador e/ou danos no motor. Para a conexão elétrica, é preciso incorporar um interruptor seccionador de acordo com os regulamentos de instalação, que garante o corte omnipolar diretamente conectado aos terminais de alimentação e deve ter uma separação de contacto em todos os seus polos, que forneça a desconexão total sob condições de sobretensão de categoria III. Use o controlador do ventilador apenas para colocá-lo em funcionamento ou pará-lo.
6. Recomendamos que não use no mesmo cómodo este tipo de ventiladores em conjunto com instalações de gás de forma simultânea.
7. O ventilador deve ser parado e parar de girar completamente antes de inverter o sentido de rotação. Isto evitará danos no motor e na unidade de controlo.
8. Não inserir nada que possa bater nas pás do ventilador enquanto gira. Isso poderia provocar danos às pessoas, danificar as pás e descompensar a unidade, provocando vibrações e oscilações.

9. Depois da montagem do ventilador, garanta que todas as fixações estão seguras e apertadas para evitar qualquer ruído originado por elementos soltos.
10. Por causa do movimento do ventilador, algumas fixações podem ficar frouxas. Verifique todas as fixações duas vezes por ano, pelo menos, para garantir que estão corretamente apertadas. Caso necessário, devem ser apertadas novamente.
11. Se o cabo de alimentação está danificado, deve ser substituído pelo fabricante, pelo serviço pós-venda ou por pessoal qualificado, a fim de evitar perigos.
12. A luminária só deve ser substituída por uma original fornecida pelo fabricante.

INSTALAÇÃO

Nota: Este produto só deve ser instalado por eletricitistas autorizados.

Tire todos os componentes. Coloque o motor sobre um pano ou superfície branda para evitar danificar o acabamento.

Manuseie cuidadosamente o conjunto para evitar que a carcaça dobre ou risque.

O ventilador deve ser montado no chão ou numa mesa suficientemente grande para não cair nenhum componente.

Não levantar ou carregar o ventilador pelos fios.

FERRAMENTAS NECESSÁRIAS

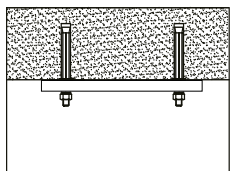


Instalação de suporte de teto:

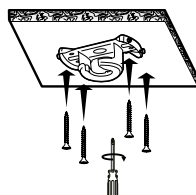
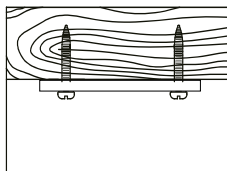
Monte o suporte do ventilador no teto respeitando as distâncias de 2,3 metros de altura mínima e sem obstáculos em 1 metros em volta do ventilador.

Tendo em conta o comprimento das pás, instale o suporte de teto a uma distância mínima de: 1,60m aprox. para Flow DC.

Para tetos maciços

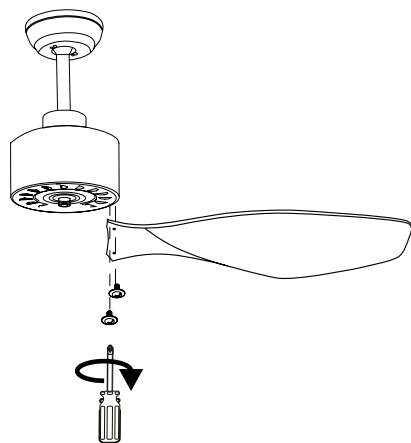


Para tetos de madeira

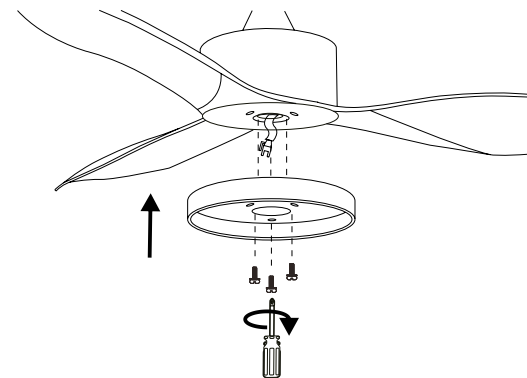


Aviso: Use as cunhas adequadas para o tipo de teto no qual o ventilador será instalado, tendo em conta o seu peso.

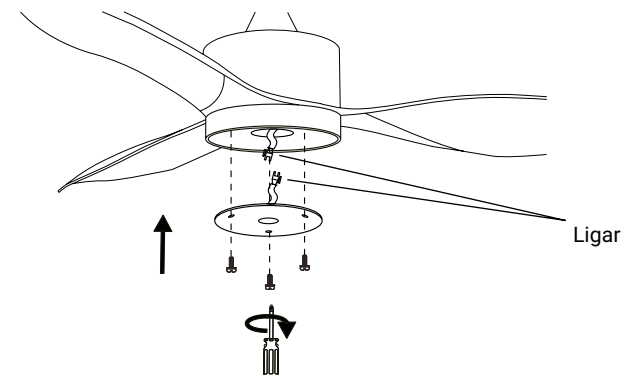
1. Coloque os parafusos que fixam as pás do ventilador. Use as etiquetas guia para identificar os pares de furos. Não aperte cada um dos parafusos totalmente, coloque-os todos e vá apertando cada um deles até que as pás fiquem uniformes.



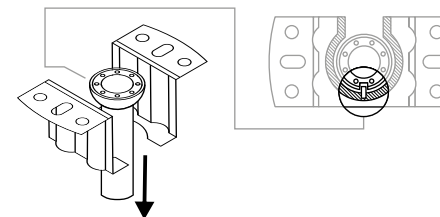
2. Coloque a tampa da parte inferior do ventilador com os 3 parafusos e passe os dois cabos pelo furo central. Dois parafusos já estarão colocados. Alinhe os furos da tampa com as cabeças e assim que tiverem passado, gire a tampa para que passem pelos guias. Depois, coloque o terceiro parafuso que se encontra no saco de parafusos.



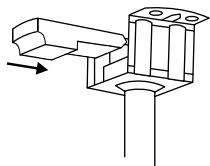
3. Ligue o cabo da lâmpada LED ao cabo que está pendente na parte inferior do ventilador e coloque a lâmpada led com os ímãs.



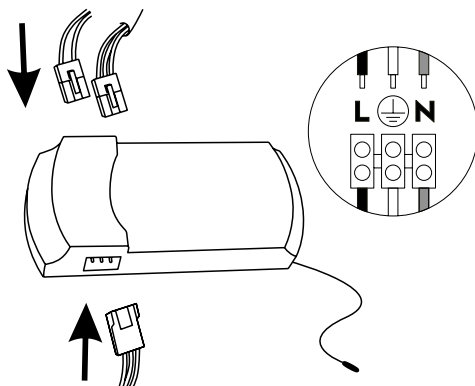
4. Pendure o ventilador apoiando o acoplamento no suporte do teto.



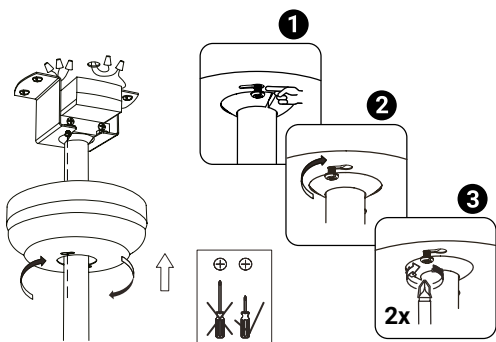
5. Introduza o recetor remoto no suporte do teto.



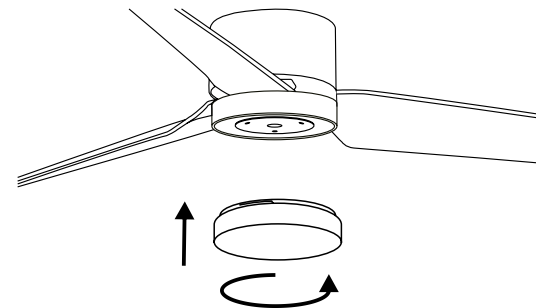
6. Conecte os cabos que saem da haste e os que saem do bloco de conexões situado no suporte para o recetor remoto. Depois, conecte os cabos que saem do teto (fase a fase, neutro a neutro, e terra a terra, dependendo da normativa local, as cores podem variar) na entrada do bloco (garanta que baixou os magnetérmico e que respeita as cores dos cabos).



7. Afrouxe os parafusos do suporte de teto para poder passar as respetivas cabeças pelos furos do florão. Assim que tiverem passado, pode girar o florão para que os parafusos passem pelo trilho. Quando chegar ao final do percurso, aperte os parafusos para que o florão não se mova.



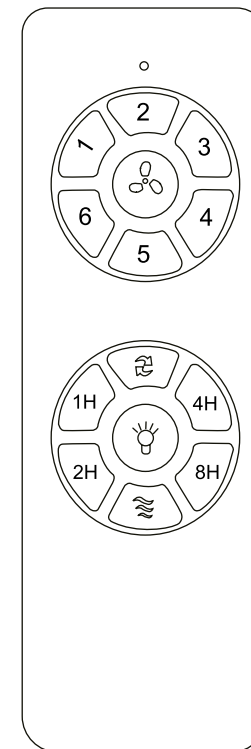
8. Coloque a tampa da lâmpada girando-a na direção dos ponteiros do relógio. No caso do modelo Lite 2, retire a película de proteção da tulipa e coloque-a na posição. Incline-a ligeiramente para entrar melhor.



CONTROLO DO VENTILADOR

Pode controlar o ventilador através do comando à distância.

- Mudar sentido de rotação
- Desligar o ventilador
- 1** Velocidade 1
- 2** Velocidade 2
- 3** Velocidade 3
- 4** Velocidade 4
- 5** Velocidade 5
- 6** Velocidade 6
- 1H** Programação 1h
- 2H** Programação 2h
- 4H** Programação 4h
- 8H** Programação 8h
- Ligar / Desligar LED
- Natural



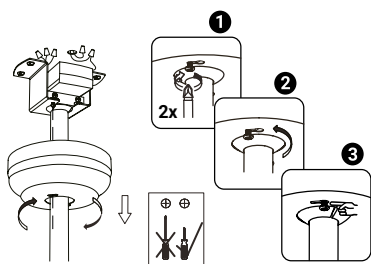
TROCA DE HASTE STANDARD PARA HASTE COMPRIDA

Se for necessário separar o ventilador do teto mais do que o alcançado com a haste standard, na caixa tem uma caixa mais comprida à sua disposição. A haste comprida mede aproximadamente 12 cm mais do que a standard.

Para trocar a haste só tem de seguir os seguintes passos:

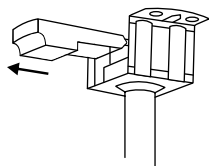
Primeiro, retire a tulipa e coloque um pano em cima de uma superfície grande para não danificar o ventilador no momento de o baixar.

1. Solte os parafusos que fixam o florão ao teto para poder girar e retirá-lo.

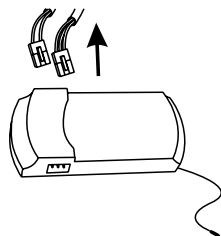


2. Recomendamos baixar os magnetotérmicos do quadro elétrico, uma vez que terá que colocar as mãos perto das conexões de 220 V.

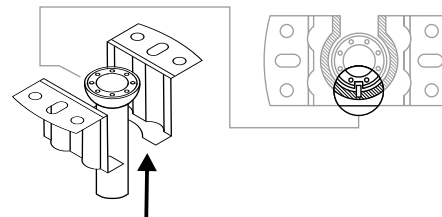
3. Tire o controlador do buraco do suporte de teto.



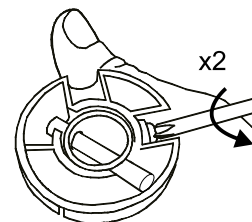
4. Desligue os fios que vão do ventilador para o controlador.



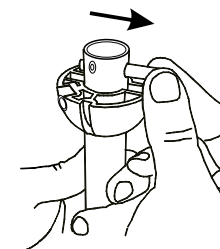
5. Desengate o ventilador e coloque-o na superfície que preparou.



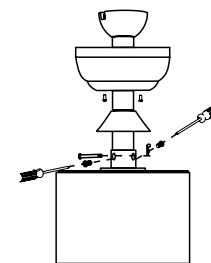
6. Solte os parafusos que fixam o engate à haste pela parte superior.



7. Retire o passador para libertar o engate. Já pode tirar o engate, o florão e o friso.



8. Solte os parafusos que estavam por baixo do friso, uma vez que estes fixam a haste ao motor. Retire o pino R e o passador para soltar a haste da parte inferior.

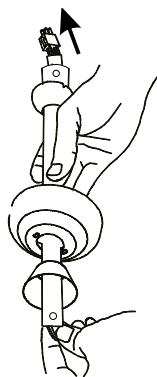


Já pode retirar a haste standard. Assim que tirar a haste standard, os passos para a **montagem da haste comprida** são os mesmos.

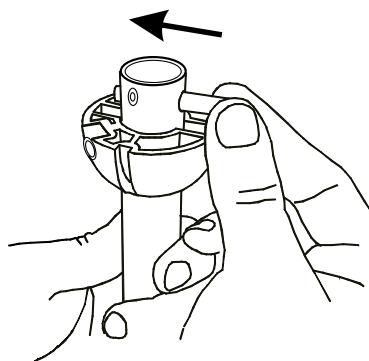
Primeiro, passe os fios do motor pela parte inferior da haste. A parte superior apresenta uma rosca para parafuso, além dos dois furos para o passador. A parte inferior só apresenta os furos do passador. Dito de outra forma, a parte superior tem 3 furos e a inferior apenas 2.

Quando o colocar em posição, lembre-se de colocar o friso, o florão e o engate antes de colocar o passador superior.

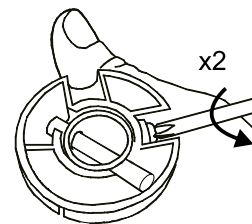
1. Monte a haste desta forma. Lembre-se de colocar o gancho tipo R no passador inferior para que não saia e apertar os parafusos para que a haste fique bem fixa ao motor. Não se esqueça de passar os fios por completo através da haste.



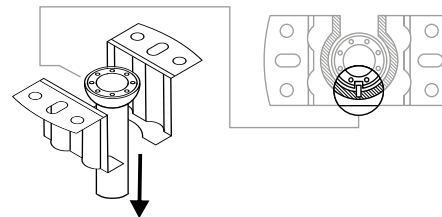
2. Coloque o passador que fica na parte superior da haste.



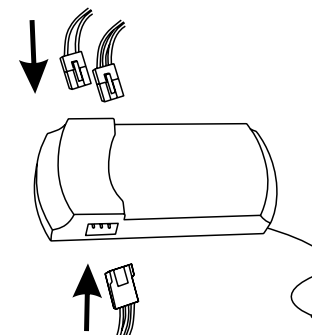
3. Suba o engate para que as fendas com o passador e o furo do parafuso passante coincidam. Aperte os parafusos que fixam o engate à haste.



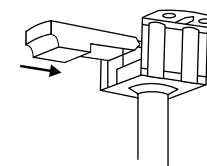
4. Pendure o ventilador no suporte de teto.



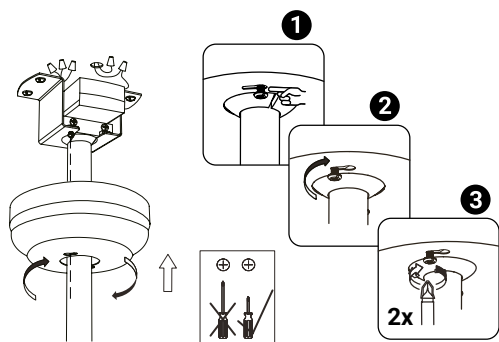
5. Pendure o ventilador no suporte de teto.



6. Coloque o controlador no respetivo furo do suporte de teto.



7. Volte a aparafusar o florão ao suporte de teto.

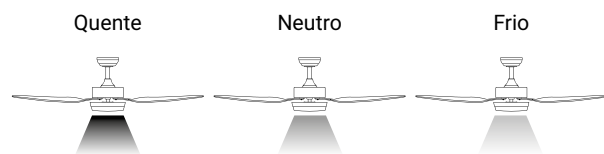


E, por último, se tirou a tulipa, volte a colocá-la. Já podes voltar a ligar a eletricidade.

MUDANÇA DA TEMPERATURA DA COR DA LUZ

Pode mudar a temperatura da cor da luz utilizando o comando.

Só tem que desligar a luz e voltar a ligá-la novamente para mudar entre:



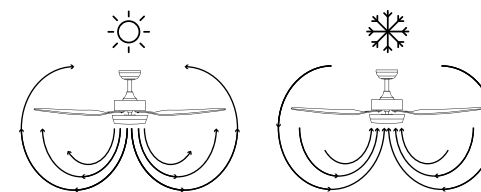
SENTIDO DE ROTAÇÃO. OPÇÃO INVERNO/VERÃO

O comutador do controlo remoto controla a direção, o sentido horário e anti-horário.

Opção verão - A corrente de ar descendente cria um efeito refrescante como se indica na ilustração.

Opção inverno - Uma corrente ascendente afasta o ar quente da área do ventilador como indicado na ilustração. Isto permite ajustar a calefação para um nível mais baixo.

Nota: Desligue o ventilador e espere que pare por completo antes de mudar a direção de rotação das pás.



RECODIFICAÇÃO DO COMANDO À DISTÂNCIA COM UNIDADE RECETORA

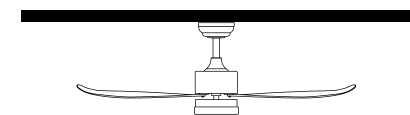
1. Conecte a corrente (interruptor da parede) do ventilador que deseja controlar e, em seguida, nos 10 segundos seguintes, mantenha premida a tecla "LIGHT" do controlo remoto durante 5 segundos.
2. Um APITO "bipe" indica que a conexão foi executada e o equipamento pode funcionar normalmente.
3. Agora, o controlo remoto e o recetor do ventilador terão ficado sincronizados. Desligue o ventilador com o interruptor de parede e volte a ligá-lo. Este passo é o que encerra o processo de sincronização.

Nota: Um único comando pode controlar várias unidades do mesmo modelo de ventilador. O comando é específico para o seu modelo de ventilador.

EQUILIBRADO – PROBLEMAS DE EQUILÍBRIO NO FUNCIONAMENTO DO VENTILADOR

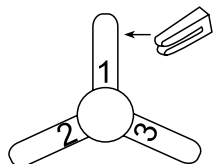
O equilíbrio do corpo do ventilador durante o funcionamento não é um sinal de mau funcionamento (mesmo que chegue a alguns centímetros). Para reduzir o equilíbrio pode, com o ventilador desligado:

1. Avaliar a distância de cada pá ao teto. A medição relacionada com o teto, pode ser feita como indica a seguinte imagem.
2. Avaliar se a fixação de todas as pás é correta através do aperto dos parafusos.

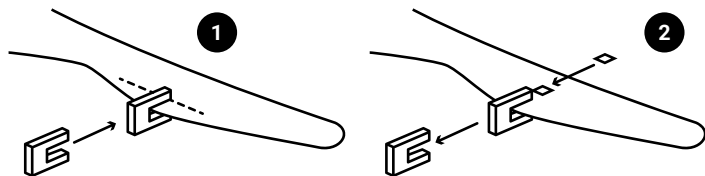


Se, depois dos passos anteriores, o equilíbrio não foi alcançado, é necessário aplicar o equilíbrio dinâmico com o kit fornecido, tal como é explicado em seguida:

1. Ligue o ventilador na velocidade mais alta para produzir um maior equilíbrio.
2. Desligue o ventilador. Selecione uma pá e coloque o clipe (ver imagem) nela, a meio caminho entre o suporte e a margem da pá.
3. Ligue o ventilador, verifique se o equilíbrio melhorou ou piorou. Desligue-o novamente e, se não melhorou, coloque o clipe noutra pá. Repita este processo e determine qual a pá em que o equilíbrio melhora.



4. Deixe o clipe na pá que produz melhores resultados. Mova o clipe para a frente ou para trás na pá até que encontre a posição que oferece melhores resultados.
5. Em seguida, retire o clipe e coloque um dos pesos na parte superior na linha central da pá, à altura da posição em que o clipe estava.



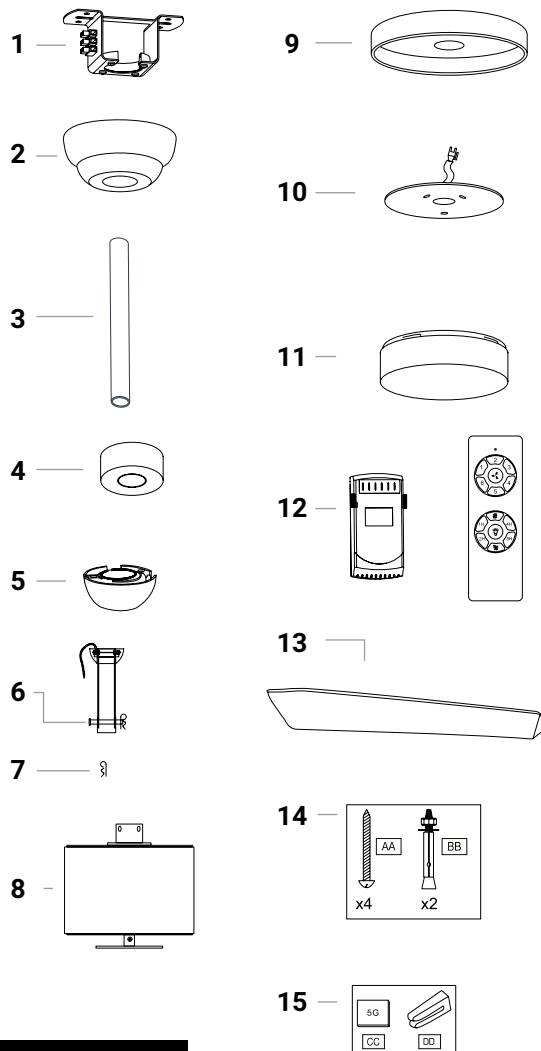
MANUTENÇÃO E LIMPEZA

1. O movimento natural do ventilador poderia fazer com que algumas conexões se afrouxem. Verifique as conexões de suporte, as peças de fixação e os acessórios das pás duas vezes por ano. Garanta que estão fixadas.
2. Limpe o ventilador periodicamente para mantê-lo em condições ótimas. Utilize um pano para limpar o aparelho, não utilize benzina, álcool ou dissolventes químicos. Não utilize produtos abrasivos nem produtos em aerossol. Não utilize água para limpá-lo, esta pode danificar o motor ou provocar descarga elétrica.
3. Use apenas uma escova macia ou um pano sem fiapos para evitar riscar o acabamento.
4. Não é necessário lubrificar o ventilador.

Nota: Não respeitar estas instruções provoca a perda da garantia do aparelho.

LISTE DES PIÈCES

1. Support plafond
2. Fleuron
3. Tige
4. Cache
5. Attache
6. Passant
7. Crochet R
8. Moteur
9. Couvercle inférieur
10. Lampe led
11. Tulipe
12. Télécommande et récepteur
13. Lames
14. Sachet de vis et chevilles
15. Kit d'équilibrage



OUTILS NÉCESSAIRES



PRÉCAUTIONS DE SÉCURITÉ



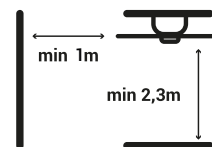
Suivez ces instructions pour garantir une installation sûre et un fonctionnement correct de cet équipement.



L'installation électrique doit être effectuée par une personne qualifiée.



Cet appareil n'est pas un jouet. Le nettoyage et l'entretien à effectuer par l'utilisateur ne doivent pas être effectués par des enfants sans surveillance.



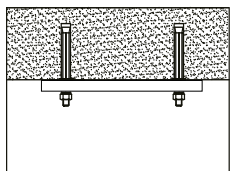
Le ventilateur doit être installé de manière à ce que les pales se trouvent à plus de 2,3 m du sol. Assurez-vous que le lieu de montage du ventilateur se trouve à au moins 1 m de tout mur ou autre obstruction que les pales du ventilateur pourraient toucher. Plus la distance est grande, plus le flux d'air produit est efficace.

Instalación de soporte de techo:

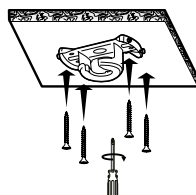
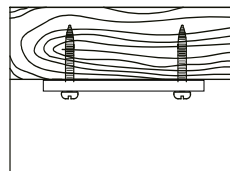
Montez le support du ventilateur au plafond en respectant les distances de 2,3 mètres de hauteur minimum et sans obstacles à 1 mètre autour du ventilateur.

En tenant compte de la longueur des lames, installez le support de plafond à une distance minimale d'env. 1,60m environ en Flow DC.

Pour les plafonds massifs

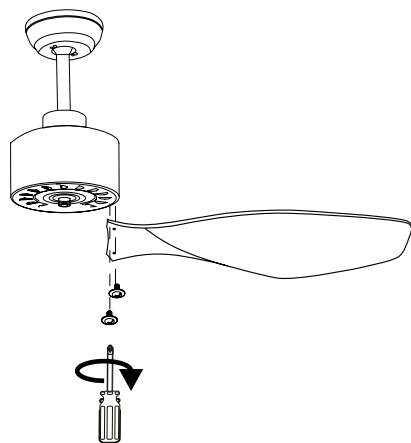


Pour les plafonds en bois

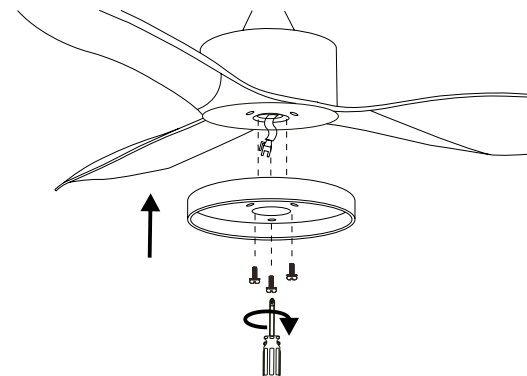


Remarque : Utilisez les chevilles appropriées pour le type de plafond sur lequel le ventilateur doit être installé, en tenant compte du poids du plafond.

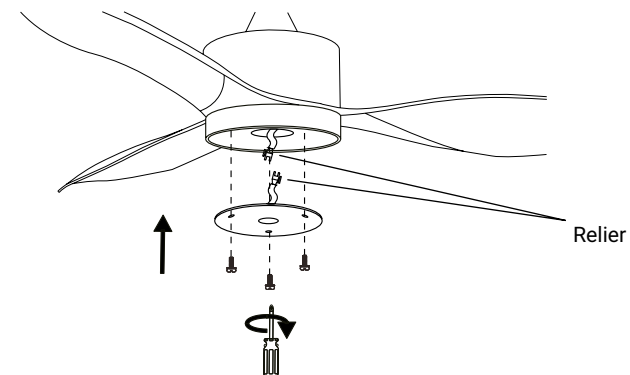
1. Mettez les vis qui maintiennent les pales du ventilateur. Utilisez les auto-collants de guidage pour identifier les paires de trous. Ne serrez pas les vis au maximum, placez-les toutes et serrez-les en même temps pour que les lames soient uniformes.



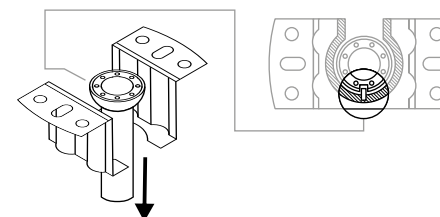
2. Placez le couvercle du bas du ventilateur à l'aide des 3 vis et faites passer les deux fils dans le trou central. Deux vis sont déjà en place, alignez les trous du couvercle avec leurs têtes et une fois passés, faites pivoter le couvercle afin qu'ils passent dans leurs guides. Placez ensuite la troisième vis qui se trouve dans le sac de vis.



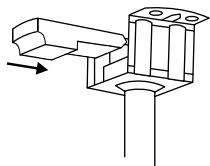
3. Connectez le câble de la lampe LED au câble suspendu au bas du ventilateur et faites passer les deux fils dans le trou central.



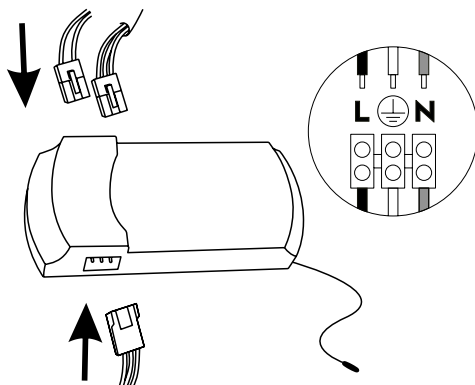
4. Suspendez le ventilateur en appuyant l'attache sur le support de plafond.



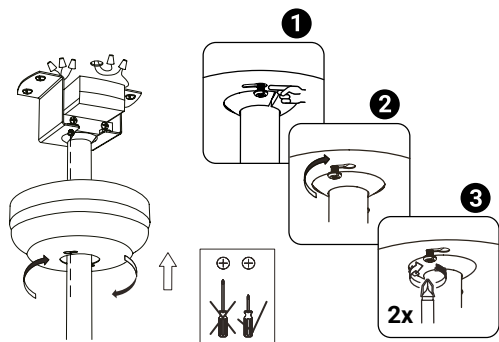
5. Insérez le récepteur à distance dans le support au plafond.



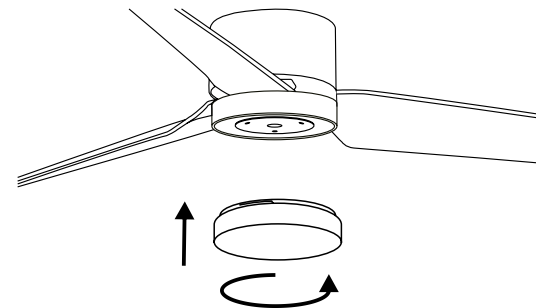
6. Connectez les câbles qui sortent de la tige de selle et ceux qui sortent du bornier situé sur le support au récepteur à distance. Ensuite, connectez les câbles suspendus au plafond (phase à phase, neutre à neutre et terre à terre, selon les réglementations locales, les couleurs peuvent varier) à l'entrée de la barrette d'alimentation (assurez-vous d'avoir baissé les disjoncteurs et respectez les couleurs des câbles).



7. Desserrez les vis du support de plafond afin de pouvoir passer leurs têtes à travers les trous de la rosette de plafond. Une fois passés, vous pouvez faire pivoter la rosette pour que les vis traversent le rail. Arrivé en fin de course, serrez les vis pour que la rosace ne bouge pas.



8. Placez le couvercle de la lampe en le tournant dans le sens des aiguilles d'une montre. Dans le cas du modèle Lite 2, retirez le film protecteur de la tulipe et insérez-le en place. Inclinez-le légèrement pour qu'il s'adapte mieux.



CONTRÔLE DU VENTILATEUR

Vous pouvez contrôler votre ventilateur via votre télécommande.

Changement de sens de rotation

Éteindre le ventilateur

1 Vitesse 1

2 Vitesse 2

3 Vitesse 3

4 Vitesse 4

5 Vitesse 5

6 Vitesse 6

1H Programmation 1h

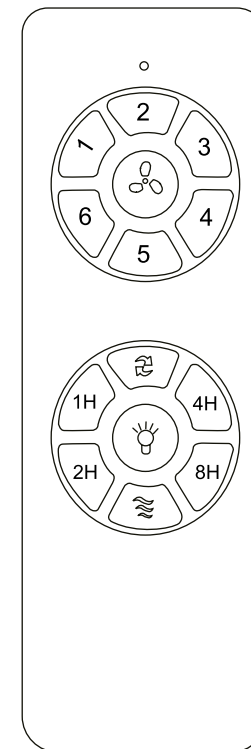
2H Programmation 2h

4H Programmation 4h

8H Programmation 8h

Allumer / éteindre la LED

Naturel



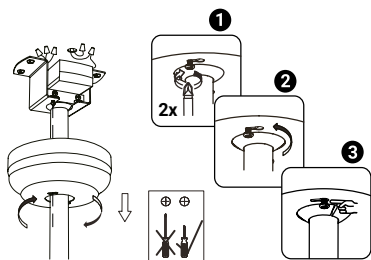
CHANGEMENT DE TIGE STANDARD À TIGE LONGUE

S'il est nécessaire de séparer le ventilateur du plafond plus qu'avec la tige standard, vous disposez d'une longue tige dans le boîtier. La longue tige mesure environ 12cm de plus que la standard.

Pour changer la tige, vous devez suivre les étapes suivantes:

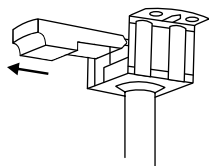
Tout d'abord, retirez la tulipe et placez un chiffon sur une grande surface pour ne pas endommager le ventilateur lors de la descente.

1. Desserrez les vis qui fixent la rosette au plafond afin de pouvoir la faire pivoter pour la retirer.

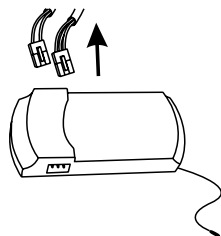


2. Nous recommandons d'abaisser les disjoncteurs du panneau électrique car vous devrez placer vos mains près des connexions 220V.

3. Retirez le contrôleur de l'orifice du support de plafond.

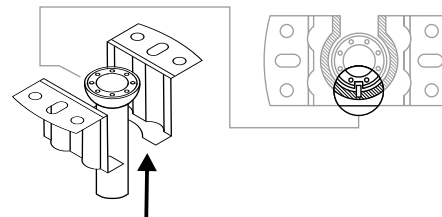


4. Déconnectez les câbles allant du ventilateur au contrôleur.

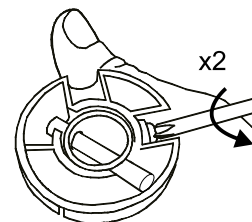


60

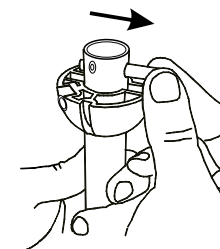
5. Détachez le ventilateur et placez-le sur la surface que vous avez préparée.



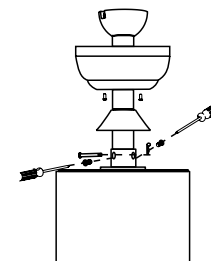
6. Desserrez les boulons qui maintiennent le support à la tige par le haut.



7. Retirez la goupille pour libérer l'accouplement. Vous pouvez maintenant retirer l'accouplement, la rosette et la garniture.



8. Desserrez les boulons qui se trouvaient sous la garniture, ils maintiennent la tige de selle sur le moteur. Retirez la goupille R et la goupille pour libérer la tige du fond.



61

Vous pouvez retirer la tige standard. Une fois la tige standard retirée, pour **monter la tige longue**, les étapes sont les mêmes.

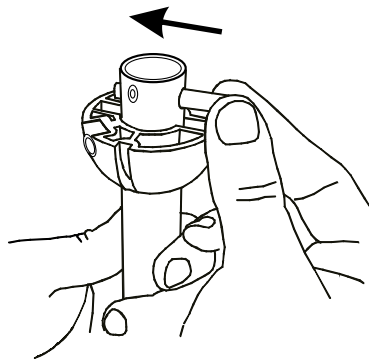
D'abord, passez les câbles du moteur en bas de la tige. La partie supérieure a un filetage à vis en plus des deux trous pour la goupille. Le bas, juste les trous de goupille. En d'autres termes, la partie supérieure a 3 trous et la partie inférieure seulement deux.

Lors de la mise en place, pensez à insérer la garniture, la rosace et l'accouplement avant de mettre la goupille supérieure.

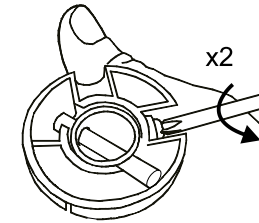
1. Montez la tige de cette façon, n'oubliez pas de placer le crochet type R sur la goupille inférieure pour qu'elle ne sorte pas et serrez les vis pour que la tige reste bien attachée au moteur. N'oubliez pas de passer les câbles à travers la tige.



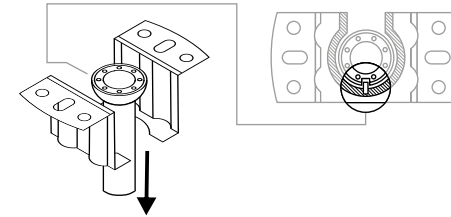
2. Placez la goupille restante sur le dessus de la tige.



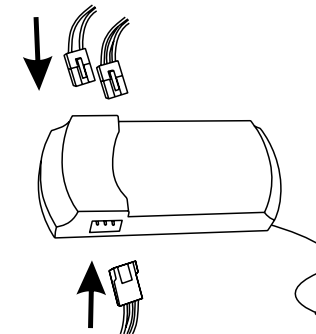
3. Soulevez l'accouplement de manière à ce que les indentations de la goupille et le trou du boulon traversant correspondent. Serrez les boulons qui maintiennent l'accouplement à la tige.



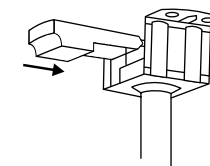
4. Accrochez le ventilateur au support du plafond.



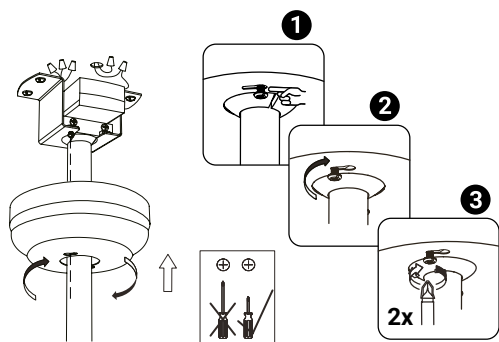
5. Reliez les câbles de ventilateur au contrôleur.



6. Placez le contrôleur dans son logement dans le support de plafond.



7. Revissez la rosette sur le support de plafond.

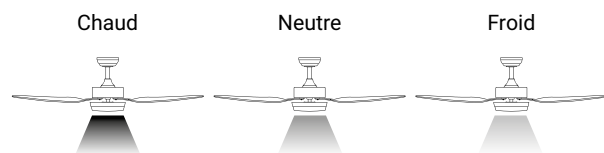


Et enfin, si vous avez enlevé la tulipe, remettez-la en place. Vous pouvez remettre le courant maintenant.

CHANGEMENT DE LA TEMPÉRATURE DE LA COULEUR DE LA LUMIÈRE

Vous pouvez modifier la température de couleur de la lumière, en utilisant la télécommande.

Il suffit d'éteindre la lumière puis de la rallumer pour qu'elle change:



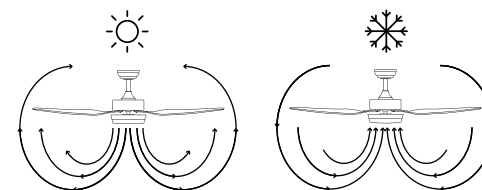
SENS DE ROTATION. OPTION HIVER/ÉTÉ

Le commutateur de la télécommande contrôle la direction, dans le sens des aiguilles d'une montre et dans le sens inverse.

Option été - Le flux d'air descendant crée un effet de refroidissement comme le montre l'illustration.

Option hiver - Un courant ascendant éloigne l'air chaud de la zone du ventilateur, comme le montre l'illustration. Cela permet de régler le chauffage à un niveau inférieur.

Note: Arrêtez le ventilateur et attendez qu'il s'arrête complètement avant de changer le sens de rotation des pales.



RECODAGE DE LA TÉLÉCOMMANDE AVEC LE RÉCEPTEUR

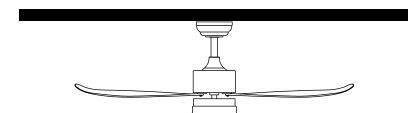
1. Mettez le ventilateur à contrôler sous tension (interrupteur mural), puis, dans les 10 secondes qui suivent, appuyez sur le bouton "LIGHT" de la télécommande et maintenez-le enfoncé pendant 5 secondes.
2. Un BIP indique que la connexion a été effectuée et que l'équipement peut fonctionner normalement.
3. La télécommande et le récepteur du ventilateur sont maintenant synchronisés. Éteignez le ventilateur à l'aide de l'interrupteur mural et rallumez-le, cette étape est celle qui clôt le processus de synchronisation.

Note: Une seule télécommande peut contrôler plusieurs unités du même modèle de ventilateur. La télécommande est spécifique à votre modèle de ventilateur.

ÉQUILIBRAGE - PROBLÈMES D'ÉQUILIBRAGE LORS DU FONCTIONNEMENT DU VENTILATEUR

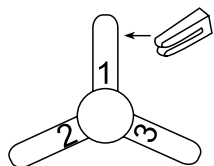
Le balancement du corps du ventilateur pendant le fonctionnement n'est pas un symptôme de dysfonctionnement (atteignant même quelques centimètres). Pour réduire le balancement, vous pouvez, lorsque le ventilateur est éteint:

1. Vérifiez la distance entre chaque lame et le plafond. La mesure par rapport au plafond peut être effectuée comme indiqué dans l'image suivante.
2. Vérifiez que toutes les lames sont correctement fixées en serrant toutes les vis.

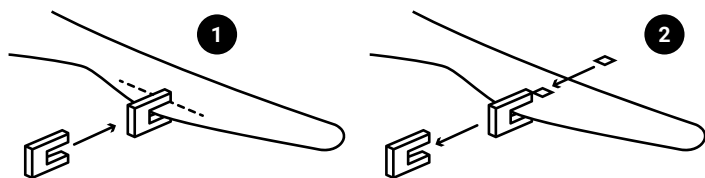


Si, après les étapes précédentes, l'équilibrage n'a pas été résolu, il est nécessaire d'appliquer l'équilibrage dynamique, avec le kit fourni, comme expliqué ci-dessous:

1. Allumez le ventilateur à la vitesse la plus élevée pour produire le plus de balancement.
2. Éteignez le ventilateur. Sélectionnez une lame et placez le clip (voir figure) dessus, à mi-chemin entre le support et le bord de la lame.
3. Allumez le ventilateur, vérifiez si le balancement s'est aggravé ou amélioré. Éteignez-le à nouveau et, s'il ne s'est pas amélioré, placez le clip sur une autre lame. Répétez ce processus et déterminez quelle lame améliore l'équilibre.



4. Laissez le clip sur la lame qui donne le meilleur résultat. Déplacez le clip vers l'avant ou vers l'arrière sur ladite lame jusqu'à ce que vous trouviez la position qui donne le meilleur résultat.
5. Retirez ensuite le clip et placez un des poids en haut sur la ligne centrale de la lame, à la hauteur de la position où se trouvait le clip.



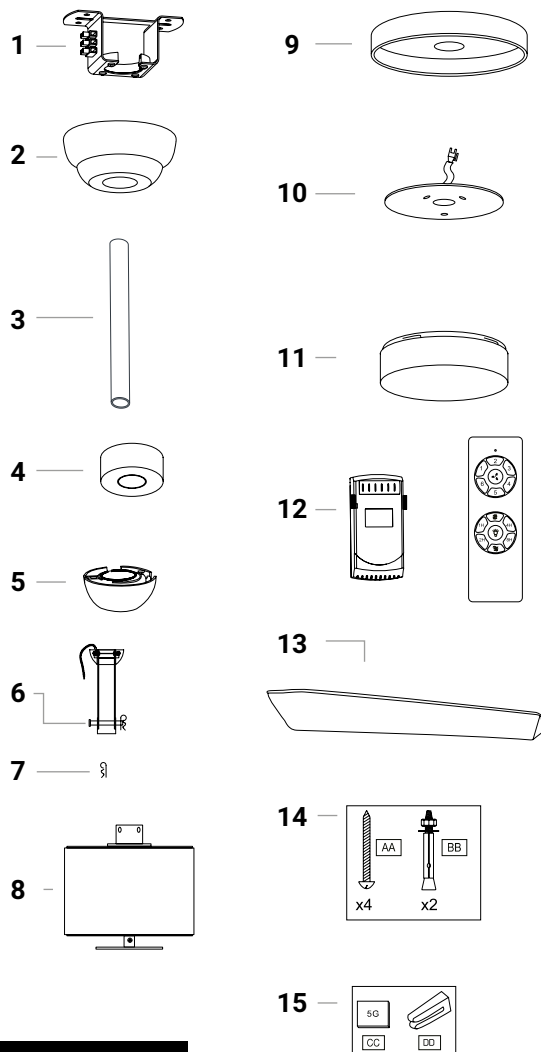
ENTRETIEN ET NETTOYAGE

1. Le mouvement naturel du ventilateur peut entraîner le desserrage de certaines connexions. Vérifiez les connexions de support, les attaches et les fixations de lame deux fois par an. Veillez à ce qu'elles soient fixées.
2. Nettoyez régulièrement le ventilateur pour le maintenir en bon état. Utilisez un chiffon pour nettoyer l'équipement, n'utilisez pas de benzine, d'alcool ou de solvants chimiques. N'utilisez pas de produits abrasifs ou en aérosol. N'utilisez pas d'eau pour le nettoyer, car cela pourrait endommager le moteur ou provoquer un choc électrique.
3. Utilisez uniquement une brosse douce ou un chiffon non pelucheux pour éviter de rayer la finition.
4. Il n'est pas nécessaire de lubrifier le ventilateur.

Note: le non-respect de ces instructions entraînera la perte de la garantie de l'équipement.

ELENCO DEI PEZZI

1. Sostegno per il tetto
2. Rosone
3. Tirante
4. Allestimento
5. Giunzione
6. Vite
7. Gancio R
8. Motore
9. Coperchio inferiore
10. Lampada a led
11. Paralume
12. Coperchio della lampada
13. Lame
14. Borsa di viti e tasselli
15. Kit di bilanciamento



STRUMENTI NECESSARI



PRECAUZIONI DI SICUREZZA



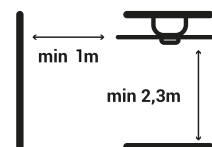
Seguire queste istruzioni per garantire un'installazione sicura e il corretto funzionamento di questa apparecchiatura.



L'installazione elettrica deve essere eseguita da una persona qualificata.



Quest'apparecchio non è un giocattolo. La pulizia e la manutenzione a cura dell'utente non devono essere eseguite da bambini senza supervisione.



Il ventilatore deve essere installato in modo che le pale siano a più di 2,3 m dal suolo. Assicurarsi che ci sia uno spazio di almeno 1 m nella posizione di montaggio del ventilatore da qualsiasi parete o altro ostacolo con cui le lame potrebbero entrare in collisione. Maggiore è la distanza, più efficiente è il flusso d'aria prodotto.

Si consiglia di leggere le seguenti istruzioni per garantire la propria sicurezza:

1. L'installazione elettrica deve essere eseguita da una persona qualificata secondo le normative vigenti nel paese d'installazione.
2. Qualsiasi intervento sul collegamento elettrico del dispositivo, così come la sua pulizia, deve essere effettuato solo dopo aver verificato che l'alimentazione elettrica generale dell'impianto sia scollegata, mediante disinserimento del corrispondente interruttore di protezione dell'impianto per garantirne il totale isolamento della fornitura elettrica.
3. È necessario assicurarsi che la staffa di montaggio sia fissata a una struttura del soffitto in grado di supportare non meno di 30 kg mediante le viti in dotazione. È necessario assicurarsi che l'intera lunghezza delle viti sia filettata. In caso di montaggio su una scatola di giunzione a soffitto, è necessario fissare la staffa del ventilatore a sufficienza per evitare che si allenti o torca.
4. Il cavo di terra del ventilatore deve essere collegato alla rete di terra dell'impianto, per evitare qualsiasi derivazione con rischio per le persone.
5. Non collegare l'alimentazione del motore del ventilatore a nessun elemento di regolazione, potenziometro o interruttore di illuminazione, poiché ciò provocherebbe il malfunzionamento del ventilatore e / o il danneggiamento del suo motore. Per il collegamento elettrico è necessario incorporare un interruttore di manovra-sezionatore a norma di installazione, che assicuri il sezionamento unipolare, collegato direttamente ai morsetti di potenza e deve avere una separazione dei contatti in tutti i suoi poli, che ne consenta le condizioni di sovratensione di categoria III. Utilizzare il controller del ventilatore solo per avviare o arrestare il ventilatore.
6. Si consiglia di non utilizzare questo tipo di ventilatori nella stessa stanza insieme a impianti a gas contemporaneamente.
7. Il ventilatore deve essere arrestato e aver smesso di ruotare completamente prima di invertire il senso di rotazione. Ciò eviterà danni al motore e all'unità di controllo, se applicabile.
8. Non inserire nulla che possa urtare le pale del ventilatore durante la rotazione, in quanto potrebbe causare lesioni alle persone, danneggiare le lame, e far sbilanciare l'unità provocando vibrazioni e oscillazioni.

9. Dopo aver montato il ventilatore, assicurarsi che tutti i dispositivi di fissaggio siano saldi e stretti per evitare il rumore di oggetti sciolti.
10. A causa del movimento del ventilatore, alcuni elementi di fissaggio potrebbero allentarsi. Controllare tutti i dispositivi di fissaggio almeno due volte all'anno per assicurarsi che siano serrati correttamente. Se necessario, devono essere nuovamente serrati.
11. Se il cavo di alimentazione è danneggiato, deve essere sostituito dal produttore, dal suo servizio di assistenza clienti o da personale qualificato simile per evitare rischi.
12. L'apparecchio di illuminazione deve essere sostituito solo da un originale fornito dal produttore.

INSTALLAZIONE

Nota: Questo prodotto deve essere installato solo da elettricisti autorizzati.

Prendere tutti i componenti. Posizionare il motore su un panno o una superficie morbida per evitare di danneggiarne la finitura.

Maneggiare il gruppo con attenzione per evitare di piegare o graffiare la sua custodia.

Il ventilatore deve essere montata sul pavimento o su un tavolo abbastanza grande in modo che nessun componente cada.

Non sollevare o trasportare la ventola per i cavi.

STRUMENTI NECESSARI

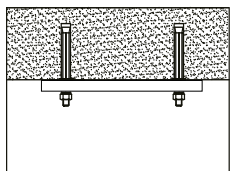


Installazione staffa a soffitto:

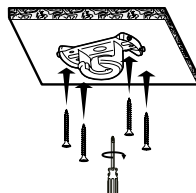
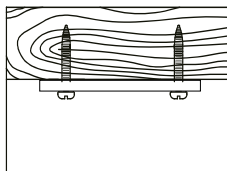
Monta la staffa del ventilatore sul soffitto rispettando le distanze di 2,3 metri di altezza minima e senza ostacoli in 1 metri attorno al ventilatore.

Tenendo conto della lunghezza delle lame, installare il supporto a soffitto ad una distanza minima di 1,60m ca. su Flow DC.

Per soffitti pieni

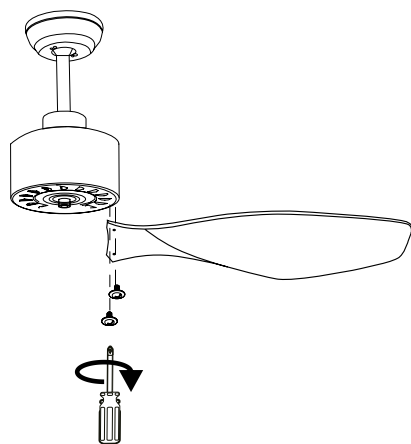


Per soffitti in legno

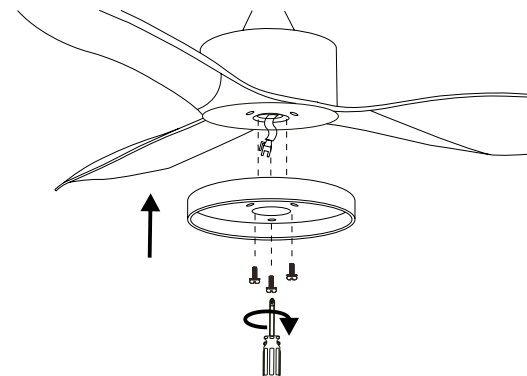


Avvertenza : Utilizzare gli appositi tasselli per il tipo di soffitto in cui si installa il ventilatore, tenendo conto del suo peso.

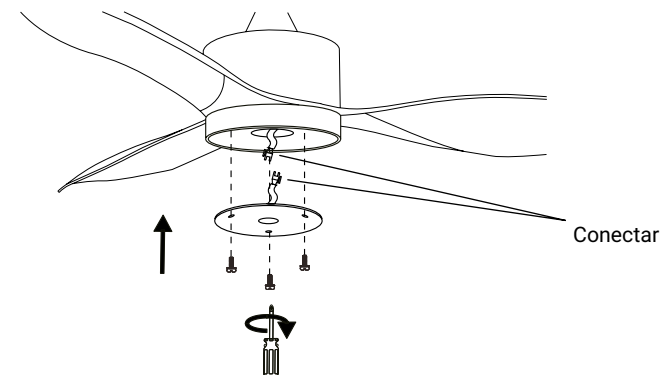
1. Mettete le viti che sostengono le pale del ventilatore. Usa gli adesivi guida per identificare le coppie di fori. Non stringete troppo le viti, collocatele tutte e stringetele tutte insieme affinché le pale siano uniformi.



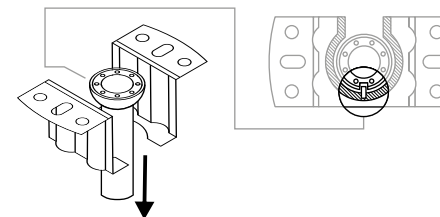
2. Collocate il coperchio che va nella parte inferiore del ventilatore con le 3 viti e passate i due cavi nel buco centrale. Saranno già presenti due viti, allineare i fori del coperchio con le loro teste e, una volta passate, ruotare il coperchio in modo che passino attraverso le guide. Quindi, inserisci la terza vite dal sacchetto di viti.



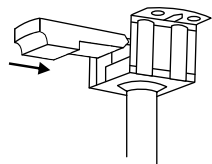
3. Collegare il cavo della lampada a led con il cavo che pende nella parte inferiore della ventola e collocate la lampada a led con le calamite.



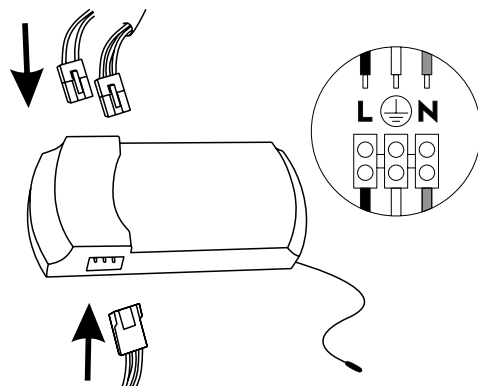
4. Appendete il ventilatore appoggiando la giunzione nel sostegno del tetto.



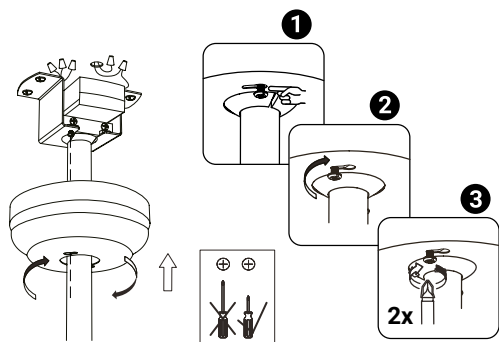
5. Inserite il recettore remoto nel sostegno del tetto.



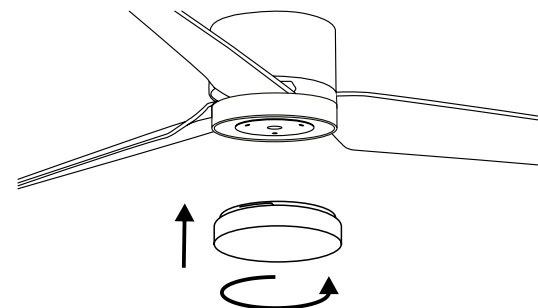
6. Collegare i cavi che escono dal reggisella e quelli che escono dalla morsetteria posta sulla staffa al ricevitore remoto. Quindi, collegare i cavi appesi al soffitto (fase a fase, neutro a neutro e terra a terra, a seconda delle normative locali, i colori possono variare) all'ingresso del terminale (assicurarsi di aver abbassato gli interruttori e rispettare colori dei fili).



7. Allentare le viti della staffa a soffitto in modo da poter far passare le loro teste attraverso i fori del rosone. Una volta passato, puoi ruotare la rosetta in modo che le viti passino attraverso il binario. Quando ha raggiunto la fine della sua corsa, serrare le viti in modo che la rosetta non si muova.



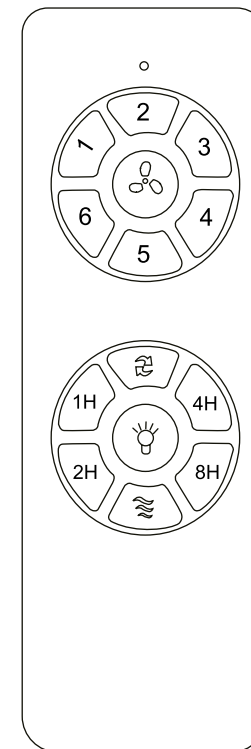
8. Collocate il coperchio della lampada girandolo in senso orario. Nel caso del modello Lite 2, rimuovere la pellicola protettiva dal paralume e inserirla in posizione. Piegalo leggermente per adattarlo meglio.



CONTROLLO DEL VENTILATORE

Puoi controllare la tua ventilatore tramite il telecomando.

- Cambiare ceno rotatorio
- Spegner ventilatore
- 1** Velocità 1
- 2** Velocità 2
- 3** Velocità 3
- 4** Velocità 4
- 5** Velocità 5
- 6** Velocità 6
- 1H** Programmazione 1h
- 2H** Programmazione 2h
- 4H** Programmazione 4h
- 8H** Programmazione 8h
- Accendere / Spegner LED
- Naturale



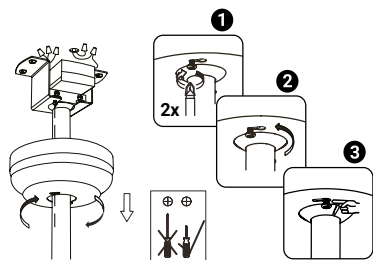
CAMBIA DA PALO STANDARD A PALO LUNGO

Se è necessario separare il ventilatore dal soffitto più di quanto sia possibile con il palo standard, nella scatola è disponibile un palo più lungo. Il palo lungo è di circa 12 cm più lungo di quello standard.

Per cambiare il reggisella devi seguire questi passaggi:

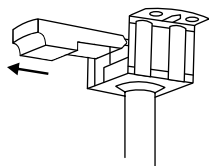
Per prima cosa rimuovere il tulipano e appoggiare un panno su un'ampia superficie in modo da non danneggiare la ventola durante l'abbassamento.

1. Allentare le viti che fissano il rosone al soffitto in modo che possa essere ruotato per rimuoverlo.

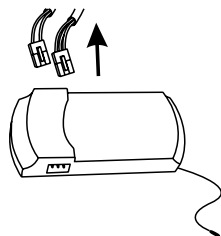


2. Si consiglia di abbassare gli interruttori del quadro elettrico in quanto bisognerà avvicinare le mani alle connessioni 220V.

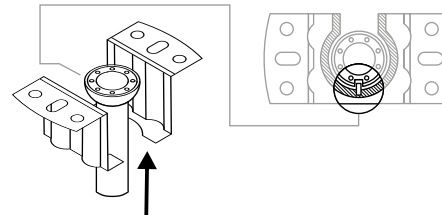
3. Estrarre il controller dal foro di montaggio a soffitto.



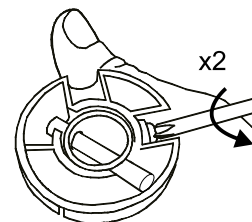
4. Scollegare i cavi che vanno dalla ventola al controller.



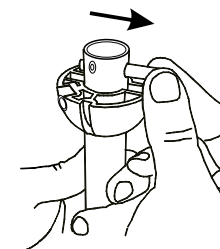
5. Smonta il ventaglio e posizionalo sulla superficie che hai preparato.



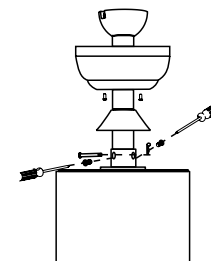
6. Allentare i bulloni che fissano il supporto al reggisella dall'alto.



7. Rimuovere il perno per rilasciare l'accoppiatore. A questo punto è possibile rimuovere l'aggancio, la rosetta e la cornice.



8. Allentare le viti che erano sotto il rivestimento, queste tengono la forcella al motore. Rimuovere il perno e il perno R per rilasciare il reggisella dal basso.

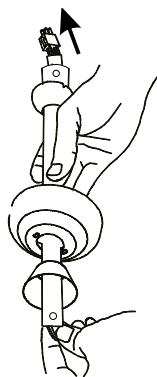


Ora puoi rimuovere il reggisella standard. Una volta rimosso il palo standard, i passaggi per **montare il palo lungo** sono gli stessi.

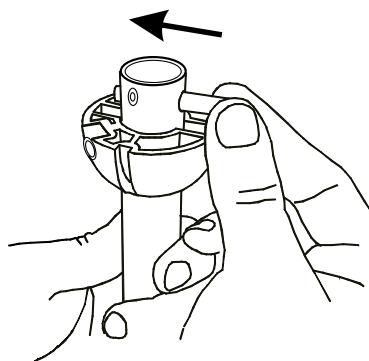
Per prima cosa, fai passare i cavi del motore attraverso la parte inferiore del reggisella. La parte superiore ha una filettatura oltre ai due fori per spilli. Quello inferiore, solo i fori dei perni. In altre parole, la parte superiore ha 3 fori e la parte inferiore solo due.

Quando lo metti in posizione ricordati di inserire la cornice, la rosetta e l'aggancio prima di inserire il perno superiore.

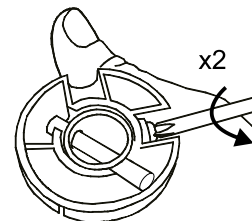
1. Montare il reggisella in questo modo, ricordarsi di mettere il gancio di tipo R sul perno inferiore in modo che non fuoriesca e serrare le viti in modo che il reggisella sia ben fissato al motore. Non dimenticare di far passare i cavi attraverso il reggisella.



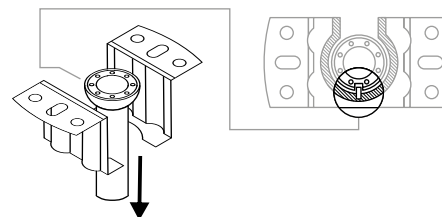
2. Posizionare il perno rimanente sopra il reggisella.



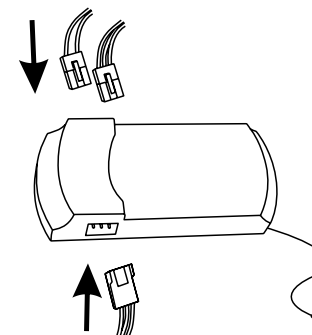
3. Sollevare l'accoppiatore in modo che le rientranze dei perni e il foro passante del bullone corrispondano. Stringere i bulloni che fissano il supporto al reggisella.



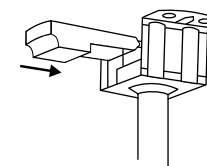
4. Appendere la ventola alla staffa a soffitto.



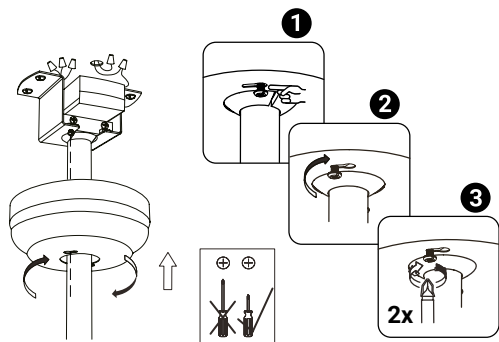
5. Collegare i cavi della ventola al controller.



6. Far scorrere il controller nel suo foro nel supporto a soffitto.



7. A Riavvitare il tettuccio sulla staffa a soffitto.

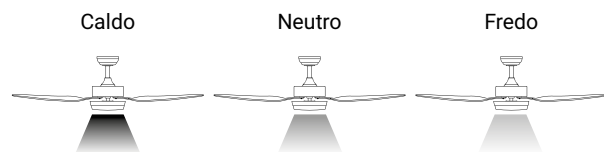


E infine, se hai rimosso il paralume, rimettilo a posto. Puoi riattivare la corrente ora.

CAMBIO DELLA TEMPERATURA DEL COLORE DELLA LUCE

Puoi modificare la temperatura del colore della luce, utilizzando il telecomando.

Devi solo spegnere la luce e riaccenderla perché cambi:



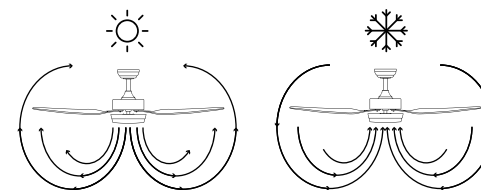
SENSO DI ROTAZIONE. OPZIONE INVERNO/ ESTATE

L'interruttore del telecomando controlla la direzione, in senso orario e antiorario.

Opzione estiva - Il flusso d'aria discendente crea un effetto di raffreddamento come mostrato nell'illustrazione.

Opzione invernale - Una corrente ascensionale allontana l'aria calda dall'area del ventilatore come mostrato nell'illustrazione. Ciò consente di regolare il riscaldamento a un livello inferiore.

Nota: Aspegnere il ventilatore e attendere che si arresti completamente prima di cambiare la direzione delle pale.



RICODIFICA DEL TELECOMANDO CON L'UNITÀ RICEVENTE

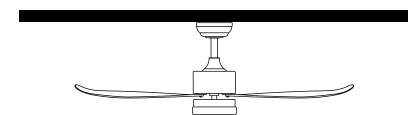
1. Accendere l'alimentazione (interruttore a parete) del ventilatore da controllare, quindi entro 10 secondi premere e tenere premuto il tasto "LIGHT" sul telecomando per 5 secondi.
2. Un "bip" BEEP indica che la connessione è stata eseguita e l'apparecchiatura può funzionare normalmente.
3. Il telecomando e il ricevitore del ventilatore saranno sincronizzati. Spegni la ventola usando l'interruttore a muro e riaccendila, questo passaggio completa il processo di sincronizzazione.

Nota: Un unico telecomando può controllare più unità dello stesso modello di ventilatore. La manopola è specifica per il tuo modello di ventilatore.

EQUILIBRATO – PROBLEMI DI EQUILIBRIO NEL FUNZIONAMENTO DEL VENTILATORE

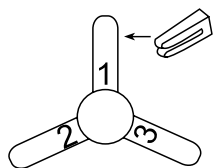
L'oscillazione del corpo del ventilatore durante il funzionamento non è sintomo di malfunzionamento (anche raggiungendo un paio di centimetri). Per ridurre l'oscillazione, puoi, con il ventilatore spento:

1. Controllare la distanza di ciascuna lama dal soffitto. La misurazione contro il soffitto può essere eseguita come mostra la figura seguente.
2. Verificare che tutte le lame di fissaggio siano corrette serrando tutte le viti.

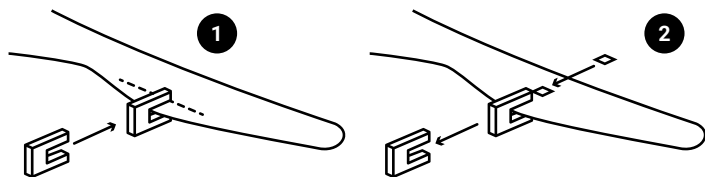


Se dopo i passaggi precedenti l'equilibratura non è stata risolta, è necessario applicare l'equilibratura dinamica, con il kit in dotazione, come di seguito spiegato:

1. Fai funzionare il ventilatore alla massima velocità per il massimo del rock.
2. Éteignez le ventilateur. Sélectionnez une lame et placez le clip (voir figure) dessus, à mi-chemin entre le support et le bord de la lame.
3. Accendere il ventilatore, controllare se l'oscillazione è peggiorata o migliorata. Spegnilo di nuovo e, se non è migliorato, posiziona la clip su un'altra lama. Ripeti questo processo e determina su quale lama migliora l'equilibrio.



4. Lasciare la graffetta sulla lama che produce il miglior risultato. Spostare la clip avanti o indietro sulla lama fino a trovare la posizione che funziona meglio.
5. Quindi rimuovere la clip e posizionare uno dei pesi in alto sulla linea centrale della lama, all'altezza della posizione in cui si trovava la clip.



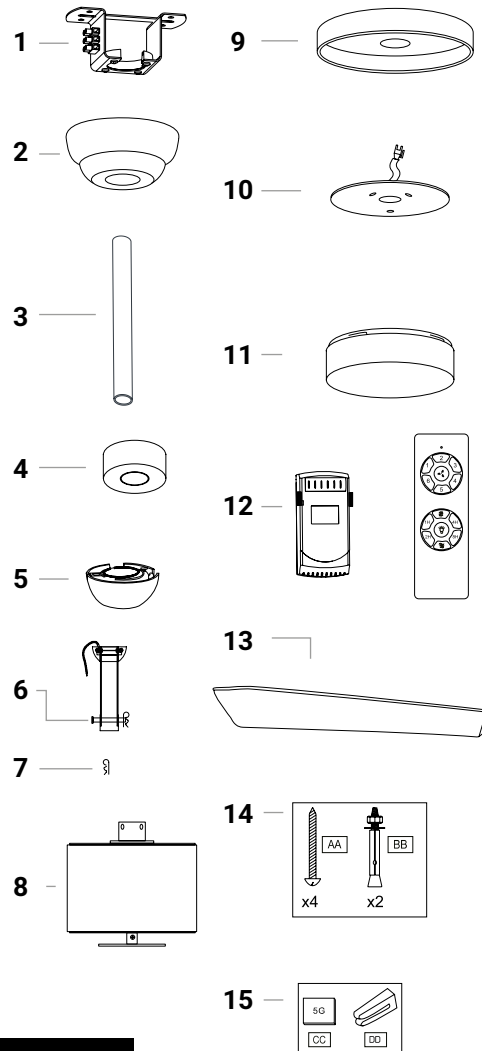
MANUTENZIONE E PULIZIA

1. Il movimento naturale del ventilatore potrebbe causare l'allentamento di alcuni collegamenti. Controllare le connessioni, i dispositivi di fissaggio e gli accessori del supporto della lama due volte all'anno. Assicurati che siano riparati.
2. Pulire periodicamente la ventola per mantenerla in condizioni ottimali. Utilizzare un panno per pulire l'apparecchiatura, non utilizzare benzene, alcool o solventi chimici. Non utilizzare prodotti abrasivi o prodotti aerosol. Non utilizzare acqua per pulirlo poiché potrebbe danneggiare il motore o provocare scosse elettriche.
3. Utilizzare solo una spazzola morbida o un panno privo di lanugine per evitare di graffiare la finitura.
4. Non è necessario lubrificare la ventola.

Nota: la mancata osservanza di queste istruzioni comporta la perdita della garanzia dell'apparecchiatura.

TEILELISTE

1. Deckenhalterung
2. Fleuron
3. Schlüsselschaft
4. Zierblende
5. Koppler
6. Riegel
7. Haken R
8. Motor
9. Unterer Deckel
10. LED-Lampe
11. Lampenschirm
12. Fernbedienung und Empfänger
13. Klingen
14. Beutel mit Schrauben und Dübeln
15. Auswuchtset



SICHERHEITSVORKEHRUNGEN



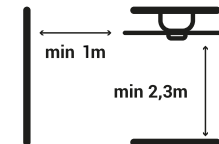
Befolgen Sie diese Anweisungen, um eine sichere Installation und einen ordnungsgemäßen Betrieb dieses Geräts zu gewährleisten.



Die elektrische Installation muss von einer qualifizierten Person durchgeführt werden.



Dieses Gerät ist kein Spielzeug. Die vom Benutzer durchzuführende Reinigung und Wartung sollte nicht von Kindern ohne Aufsicht durchgeführt werden.



Der Ventilator muss so installiert werden, dass sich die Flügel mehr als 2,3 m über dem Boden befinden. Stellen Sie sicher, dass der Montageort des Ventilators einen Abstand von mindestens 1 m zu einer Wand oder einem anderen Hindernis hat, gegen das die Ventilatorflügel schlagen könnten. Je größer der Abstand ist, desto effektiver ist der erzeugte Luftstrom.

BENÖTIGTE WERKZEUGE



Es wird empfohlen, dass Sie die folgenden Anweisungen lesen, um Ihre Sicherheit zu gewährleisten:

1. Die elektrische Installation muss von einer qualifizierten Person gemäß den im Installationsland geltenden Normen durchgeführt werden.
2. Jegliche Eingriffe an der elektrischen Verdrahtung des Gerätes sowie dessen Reinigung dürfen nur durchgeführt werden, nachdem sichergestellt wurde, dass die allgemeine Stromversorgung der Anlage unterbrochen ist, indem der entsprechende Schutzschalter der Anlage deaktiviert wird, um die vollständige Isolierung der elektrischen Versorgung zu gewährleisten.
3. Sie müssen sicherstellen, dass der Montagewinkel mit den mitgelieferten Schrauben an einer Deckenkonstruktion befestigt wird, die mindestens 30 kg tragen kann. Sie müssen sicherstellen, dass die Schrauben über die gesamte Länge mit einem Gewinde versehen sind. Bei der Montage auf einer Dachanschlussdose müssen Sie die Ventilatorhalterung ausreichend sichern, damit sie sich nicht lösen oder drehen kann.
4. Das Erdungskabel des Ventilators muss an das Erdungsnetz der Anlage angeschlossen werden, um einen Nebenschluss mit Gefahr für Personen zu vermeiden.
5. Schließen Sie die Stromversorgung des Ventilatormotors nicht an ein Regелеlement, ein Potentiometer oder einen Beleuchtungsschalter an, da dies zu einer Fehlfunktion des Ventilators und/oder zur Beschädigung seines Motors führt. Für den elektrischen Anschluss ist es erforderlich, einen Trennschalter gemäß den Installationsvorschriften einzubauen, der die allpolige Abschaltung gewährleistet, direkt an die Netzklemmen angeschlossen ist und in allen seinen Polen eine Kontakttrennung aufweisen muss, die eine vollständige Abschaltung unter Überspannungsbedingungen der Kategorie III gewährleistet. Verwenden Sie ausschließlich die Ventilatorsteuerung, um den Ventilator zu starten oder zu stoppen.
6. Es wird empfohlen, diese Art von Ventilatoren nicht gleichzeitig mit Gasinstallationen in einem Raum zu verwenden.
7. Der Ventilator muss stillstehen und sich nicht mehr drehen, bevor Sie seine Drehrichtung umkehren. Dadurch werden ggf. Schäden an Motor und Steuergerät vermieden.
8. Stecken Sie keine Gegenstände in den Ventilator, die während des Betriebs desselben an die Ventilatorflügel stoßen könnten, da dies zu Verletzungen

von Personen führen, die Ventilatorflügel beschädigen und das Gerät aus dem Gleichgewicht bringen kann, was zu Vibrationen und Schwingungen führt.

9. Stellen Sie nach der Montage des Ventilators sicher, dass alle Befestigungen sicher und fest sitzen, um Geräusche durch lose Teile zu vermeiden.
10. Durch die Bewegung des Ventilators können sich einige Befestigungselemente lösen. Überprüfen Sie alle Befestigungen mindestens zweimal im Jahr, um sicherzustellen, dass sie korrekt angezogen sind. Falls erforderlich, sollten sie nachgezogen werden.
11. Wenn das Netzkabel beschädigt ist, muss es durch den Hersteller, seinen Kundendienst oder ähnlich qualifiziertes Personal ersetzt werden, um eine Gefährdung zu vermeiden.
12. Die Leuchte darf nur durch eine vom Hersteller gelieferte Originalleuchte ersetzt werden.

INSTALLATION

Hinweis: Dieses Produkt darf nur von autorisierten Elektrikern installiert werden.

Entfernen Sie alle Komponenten. Legen Sie den Motor auf ein Tuch oder eine weiche Oberfläche, um eine Beschädigung der Oberfläche zu vermeiden.

Behandeln Sie die Baugruppe vorsichtig, um ein Verbiegen oder Verkratzen des Gehäuses zu vermeiden.

Der Ventilator sollte auf dem Boden oder auf einem Tisch montiert werden, der groß genug ist, damit keine Komponenten herunterfallen.

Heben oder belasten Sie den Ventilator nicht an den Kabeln.

BENÖTIGTE WERKZEUGE

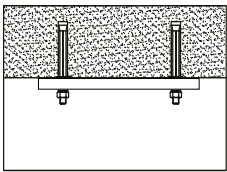


Installation der Deckenhalterung:

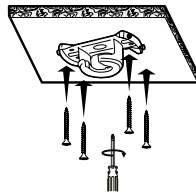
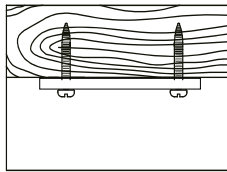
Montieren Sie die Halterung des Decken-Ventilators unter Berücksichtigung der Mindestdistanz von 2,3 m (Höhe) und achten Sie darauf, dass sich in einem Umfeld von 1 m keine Hindernisse in der Nähe des Ventilators befinden.

Montieren Sie die Deckenhalterung unter Berücksichtigung der Länge der Flügel in einem Mindestabstand von 1,60m für Flow DC.

Für Massivdecken

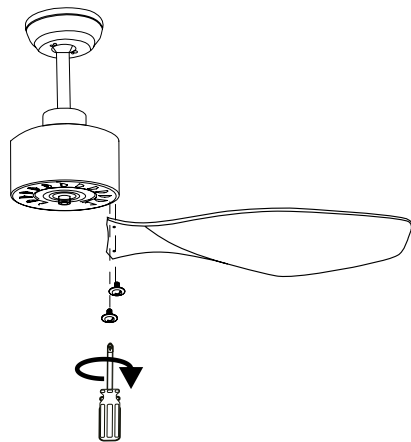


Für Holzdecken

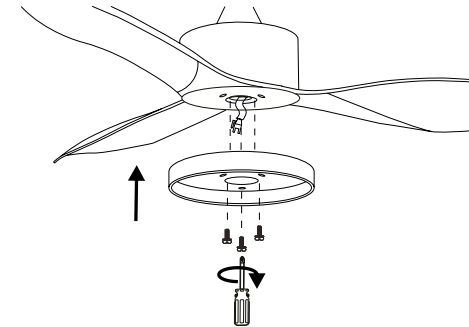


Hinweis: Verwenden Sie Dübel, die für die Art der Decke geeignet sind, an der Sie den Ventilator installieren möchten, und berücksichtigen Sie dabei sein Gewicht.

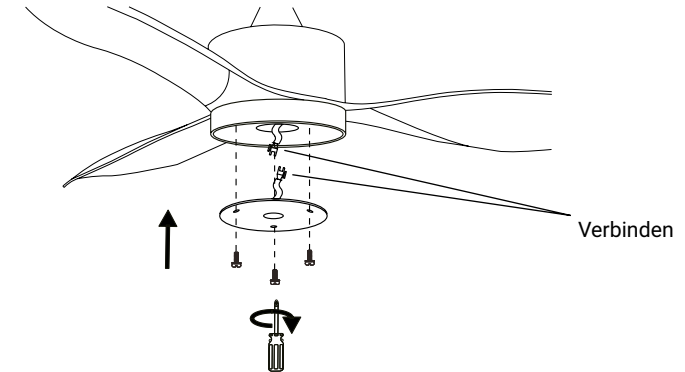
1. Befestigen Sie die Schrauben, die die Flügel des Ventilators halten. Verwenden Sie die Hilfsaufkleber, um die Lochpaare zu identifizieren. Ziehen Sie die Schrauben nicht ganz fest an, überprüfen Sie zuerst, ob alle Flügel gleichmäßig angebracht wurden.



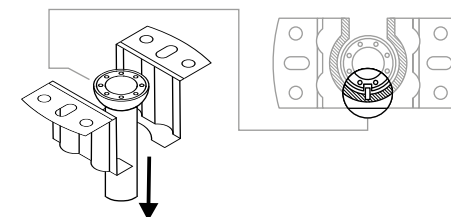
2. Befestigen Sie den Deckel der Unterseite des Ventilators mit den 3 Schrauben und führen Sie die zwei Kabel durch die zentrale Öffnung. Zwei Schrauben sind bereits vormontiert. Richten Sie die Löcher im Deckel mit den Köpfen der Schrauben aus und drehen Sie den Deckel so, dass die Schrauben durch die Führungen laufen, sobald sie durch sind. Bringen Sie dann die dritte Schraube, die sich in der Schraubentüte befindet, an.



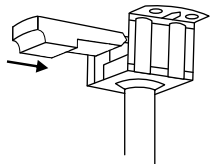
3. Verbinden Sie das Kabel der LED-Lampe mit dem Kabel, das an der Unterseite des Ventilators hängt und befestigen Sie die LED-Lampe mit Hilfe der Magnete.



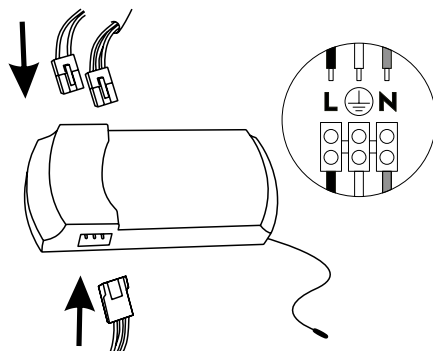
4. Hängen Sie den Ventilator so auf, dass der Koppler sich auf die Deckenhalterung stützt.



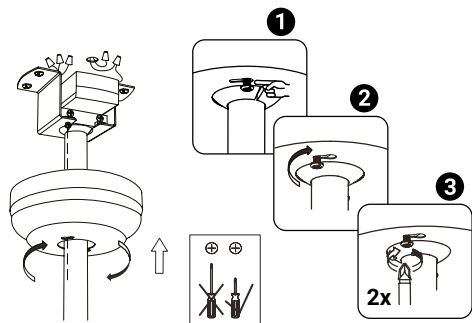
5. Fügen Sie den ferngesteuerten Rezeptor in die Deckenhalterung ein.



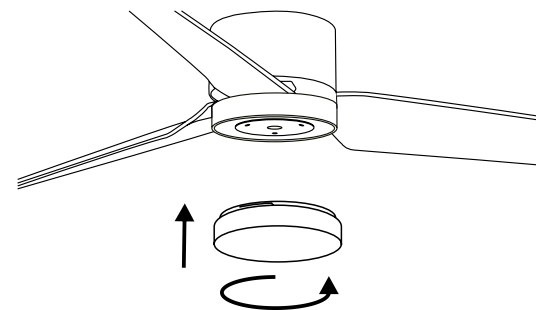
6. Verbinden Sie die aus der Sattelstütze kommenden Drähte und die aus der Klemmleiste an der Halterung kommenden Drähte mit dem Funkempfänger. Schließen Sie dann die von der Decke hängenden Drähte (Phase an Phase, Nullleiter an Nullleiter und Erde an Erde, je nach örtlichen Vorschriften können die Farben variieren) an den Eingang der Klemmleiste an (stellen Sie sicher, dass Sie die Schutzschalter abgesenkt haben und achten Sie auf die Farben der Drähte).



7. Lösen Sie die Schrauben an der Deckenhalterung, so dass Sie deren Köpfe durch die Löcher in der Rosette führen können. Sobald sie durch sind, können Sie die Rosette so drehen, dass die Schrauben durch die Schiene gehen. Wenn sie das Ende ihres Weges erreicht hat, ziehen Sie die Schrauben fest, damit sich die Rosette nicht bewegt.



8. Bringen Sie den Deckel der Lampe an, indem Sie ihn im Uhrzeigersinn drehen. Entfernen Sie beim Modell Lite 2 die Schutzfolie vom Lampenschirm und setzen Sie ihn in Position. Neigen Sie ihn leicht, damit er besser sitzt.



VENTILATORSTEUERUNG

Sie können Ihren Ventilator über Ihre Fernbedienung.

 Drehrichtung ändern

 Ventilator ausschalten

1 Geschwindigkeit 1

2 Geschwindigkeit 2

3 Geschwindigkeit 3

4 Geschwindigkeit 4

5 Geschwindigkeit 5

6 Geschwindigkeit 6

1H Programmierung 1h

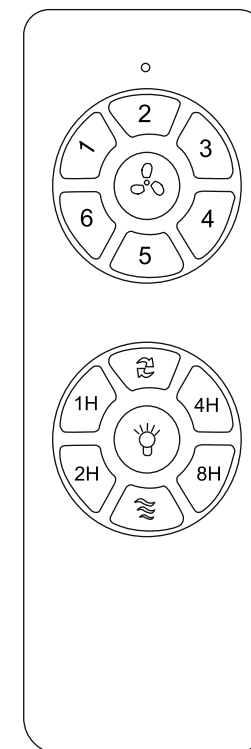
2H Programmierung 2h

4H Programmierung 4h

8H Programmierung 8h

 LED Einschalten / Ausschalten

 Natürlich

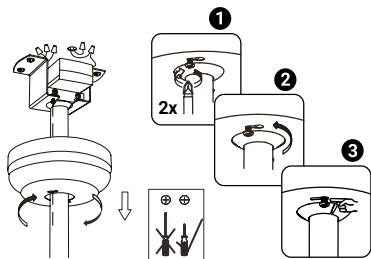


WECHSEL VON DER STANDARDSATTELSTÜTZE ZUR LANGEN SATTELSTÜTZE

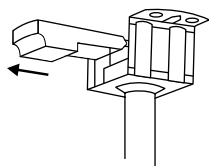
Falls es notwendig ist, den Ventilator weiter von der Decke zu entfernen, als es mit der Standardsattelstütze möglich ist, ist eine längere Stütze im Lieferumfang enthalten. Die lange Sattelstütze ist etwa 12 cm länger als die Standardsattelstütze. Um die Sattelstütze zu wechseln, müssen Sie die folgenden Schritte befolgen:

Nehmen Sie zunächst den Lampenschirm ab und legen Sie ein Tuch auf eine große Fläche, damit der Ventilator beim Absenken nicht beschädigt wird.

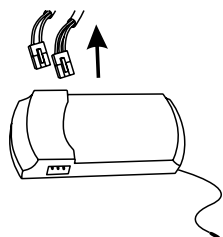
1. Lösen Sie die Schrauben, mit denen die Rosette an der Decke befestigt ist, so dass sie zum Entfernen gedreht werden kann.



2. Wir empfehlen, die Schutzschalter an der Schalttafel auszuschalten, da Sie mit Ihren Händen in die Nähe der 220-V-Anschlüsse kommen müssen.
3. Ziehen Sie das Steuergerät aus dem Loch in der Deckenhalterung heraus.

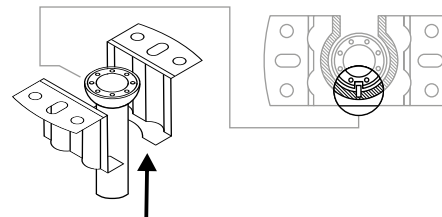


4. Trennen Sie die Kabel, die vom Ventilator zum Steuergerät führen.

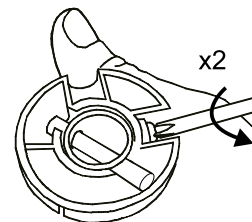


92

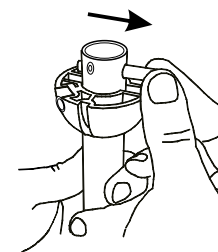
5. Hängen Sie den Ventilator aus und stellen Sie ihn auf die von Ihnen vorbereitete Fläche



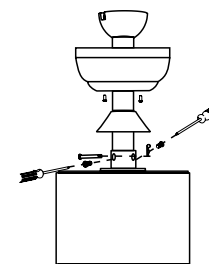
6. Lösen Sie die Schrauben, mit denen die Kupplung an der Oberseite der Sattelstütze befestigt ist.



7. Entfernen Sie den Bolzen, um die Kupplung zu lösen. Sie können nun die Kupplung, die Rosette und die Verkleidung entfernen.



8. Lösen Sie die Schrauben, die sich unter der Verkleidung befanden und die Sattelstütze am Motor halten. Entfernen Sie den R-Stift und den Stift zum Lösen der Sattelstütze vom Boden.



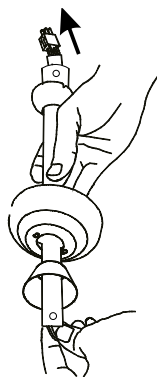
93

Sie können nun die Standardsattelstütze entfernen. Sobald die Standardsattelstütze entfernt wurde, sind die Schritte zur Montage der langen Sattelstütze die gleichen.

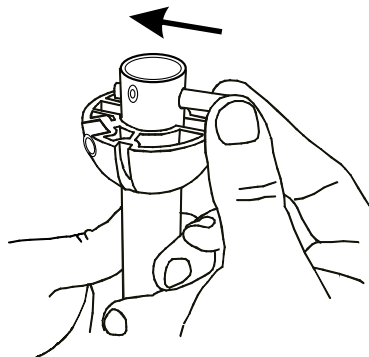
Führen Sie zunächst die Motorkabel durch die Unterseite der Sattelstütze. Der obere Teil hat zusätzlich zu den beiden Stiftlöchern ein Schraubgewinde. Der untere Teil hat nur die Stiftlöcher. Mit anderen Worten: Der obere Teil hat 3 Löcher und der untere Teil nur zwei.

Denken Sie beim Einsetzen daran, die Zierleiste, die Rosette und die Kupplung einzusetzen, bevor Sie den oberen Stift einstecken.

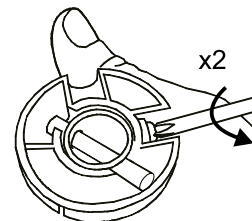
1. Montieren Sie die Sattelstütze auf diese Weise. Denken Sie daran, den R-Haken am unteren Bolzen zu befestigen, damit er nicht herausfällt, und ziehen Sie die Schrauben fest, damit die Sattelstütze sicher am Motor befestigt ist. Vergessen Sie nicht, die Kabel vollständig durch die Sattelstütze zu führen.



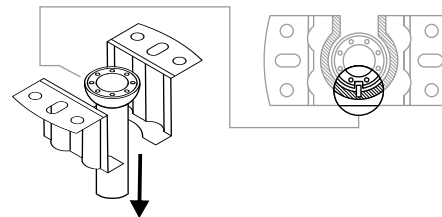
2. Setzen Sie den verbleibenden Stift oben in die Sattelstütze ein.



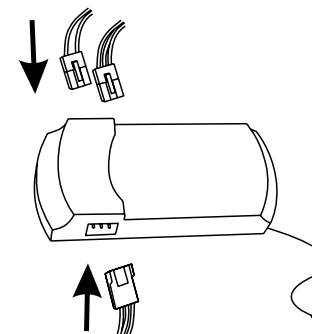
3. Heben Sie die Kupplung so an, dass sowohl die Einkerbungen mit dem Stift als auch das durchgehende Bolzenloch übereinstimmen. Ziehen Sie die Schrauben an, mit denen die Kupplung an der Sattelstütze befestigt ist.



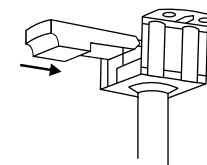
4. Hängen Sie den Ventilator an die Deckenhalterung



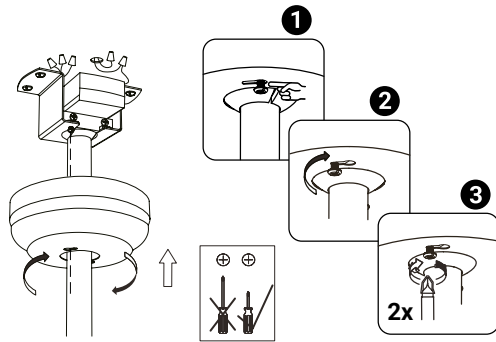
5. Schließen Sie die Kabel des Ventilators an den Controller an.



6. Setzen Sie den Controller in seine Aussparung in der Deckenhalterung ein.



7. Schrauben Sie die Rosette wieder auf die Deckenhalterung.

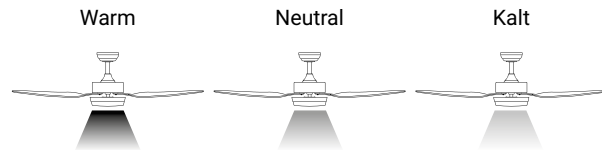


Ersetzen Sie den Lampenschirm, nachdem Sie ihn abgenommen haben. Sie können nun den Strom wieder einschalten.

ÄNDERN DER FARBTEMPERATUR DES LICHTS

Sie können die Farbtemperatur des Lichts ändern, indem Sie die Fernbedienung.

Sie müssen nur das Licht aus- und wieder einschalten und schon ändert sich die Anzeige:



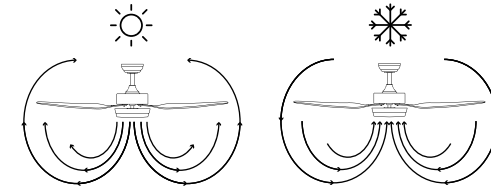
DREHRICHTUNG. OPTION WINTER/SOMMER

Der Fernbedienungsschalter steuert die Richtung, im Uhrzeigersinn und gegen den Uhrzeigersinn.

Option Sommer - Der nach unten gerichtete Luftstrom erzeugt einen Kühleffekt wie in der Abbildung dargestellt.

Option Winter - Ein Aufwind bewegt warme Luft vom Ventilatorbereich weg, wie in der Abbildung dargestellt. Dadurch kann die Heizung auf ein niedrigeres Niveau eingestellt werden.

Hinweis: Schalten Sie den Ventilator aus und warten Sie, bis er vollständig zum Stillstand gekommen ist, bevor Sie die Drehrichtung der Flügel ändern.



UMCODIERUNG DER FERNBEDIENUNG MIT EMPFANGSEINHEIT

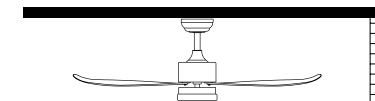
1. Schalten Sie den Strom (Wandschalter) des zu steuernden Ventilators ein und halten Sie dann innerhalb von 10 Sekunden die Taste „LIGHT“ auf der Fernbedienung für 5 Sekunden gedrückt.
2. Ein PIEPTON zeigt an, dass die Verbindung ausgeführt wurde und das Gerät normal arbeiten kann.
3. Jetzt sind die Fernbedienung und der Ventilatorempfänger synchronisiert. Schalten Sie den Ventilator über den Wandschalter aus und wieder ein, mit diesem Schritt ist der Synchronisationsvorgang abgeschlossen.

Hinweis: Eine einzige Fernbedienung kann mehrere Geräte desselben Ventilatormodells steuern. Die Fernbedienung ist spezifisch für Ihr Ventilatormodell.

AUSWUCHTUNG – AUSWUCHTPROBLEME IM VENTILATORBETRIEB

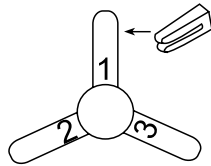
Ein Schwingen des Ventilatorgehäuses während des Betriebs ist kein Anzeichen für eine Fehlfunktion (selbst wenn es sich ein paar Zentimeter handelt). Um das Schwingen zu reduzieren, können Sie bei ausgeschaltetem Ventilator:

1. Den Abstand der einzelnen Propellerflügel zur Decke prüfen. Die Messung in Bezug auf die Decke kann wie in der folgenden Abbildung gezeigt erfolgen.
2. Prüfen, ob alle Propellerflügel korrekt befestigt sind, indem Sie alle Schrauben anziehen.

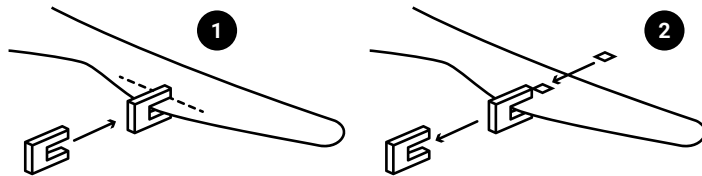


Wenn das Schwingen nach Durchführung der vorangegangenen Schritte nicht gelöst wurde, ist es notwendig, die dynamische Auswuchtung mit dem mitgelieferten Satz anzuwenden, wie im Folgenden beschrieben:

1. Schalten Sie den Ventilator auf die höchste Drehzahl, damit mehr Schwingungen auftreten.
2. Schalten Sie den Ventilator aus. Wählen Sie einen Propellerflügel aus und setzen Sie den Clip (siehe Abbildung) auf diese, und zwar auf halber Höhe zwischen der Halterung und der Flügelkante.
3. Schalten Sie den Ventilator ein und prüfen Sie, ob sich das Schwingen verbessert oder verschlimmert hat. Schalten Sie ihn wieder aus und setzen Sie den Clip auf ein anderes Blatt, falls keine Verbesserung erzielt wurde. Wiederholen Sie diesen Vorgang und stellen Sie fest, welcher Propellerflügel zur Verbesserung des Schwingens beiträgt.



4. Lassen Sie den Clip auf dem Flügel, der das beste Ergebnis liefert. Bewegen Sie den Clip auf diesem Flügel vorwärts oder rückwärts, bis Sie die Position gefunden haben, die das beste Ergebnis liefert.
5. Entfernen Sie dann den Clip und platzieren Sie eines der Gewichte oben auf der Mittellinie des Flügels, auf der Höhe der Position, an der der Clip war.



WARTUNG UND REINIGUNG

1. Durch die natürliche Bewegung des Ventilators können sich einige Verbindungen lösen. Prüfen Sie zweimal pro Jahr Stützverbindungen, Befestigungsteile und Flügelaufsätze. Stellen Sie sicher, dass diese sicher sind.
2. Durch die natürliche Bewegung des Ventilators können sich einige Verbindungen lösen. Prüfen Sie zweimal pro Jahr Stützverbindungen, Befestigungsteile und Flügelaufsätze. Stellen Sie sicher, dass diese sicher sind.
3. Verwenden Sie nur eine weiche Bürste oder ein fusselfreies Tuch, um Kratzer auf der Oberfläche zu vermeiden.
4. Es ist nicht erforderlich, den Lüfter zu schmieren.

Hinweis: Die Nichtbeachtung dieser Anweisungen führt zum Verlust der Gerätegarantie.

ES - ¿Sabías que hay recambios disponibles para tu ventilador FLOW DC? Visita nuestra store.

EN - Did you know that there are spare parts available for your FLOW DC fan? Visit our store.

PT - Sabias que há peças de substituição disponíveis para o teu ventilador FLOW DC? Visita a nossa store.

FR - Saviez-vous qu'il existe des pièces de rechange pour votre ventilateur FLOW DC ? Visitez notre store.

IT - Sapevi che sono disponibili pezzi di ricambio per il tuo ventilatore FLOW DC? Visita il nostro store.

DE - Wussten Sie, dass es Ersatzteile für Ihren FLOW DC-Lüfter gibt? Besuchen Sie unseren Shop.



ES: Para consultar más detalles sobre el funcionamiento de este equipo o cualquier duda técnica, visita: **support.wuum.tech**

EN: To see more details about the operation of this device or any other technical query, go to: **support.wuum.tech**

PT: Para mais informações relativas ao funcionamento deste equipamento ou para qualquer esclarecimento técnico, visite: **support.wuum.tech**

FR: Pour en savoir plus à propos du fonctionnement de cet appareil ou pour répondre à vos questions d'ordre technique, rendez-vous sur le site: **support.wuum.tech**

IT: Per consultare maggiori dettagli sul funzionamento dell'apparecchio o per qualsiasi domanda tecnica, visita: **support.wuum.tech**

DE: Weitere Informationen zur Handhabung dieses Geräts oder etwaige technische Fragen finden Sie unter: **support.wuum.tech**



wuum.tech